



Ersatzteilbuch / Spare parts book



ATH-Comfort Lift

Comfort Lift 2.35
Comfort Lift 2.35XL
Comfort Lift 2.40
Comfort Lift 2.40XL

Seriennummer/Serial number: C086041109126

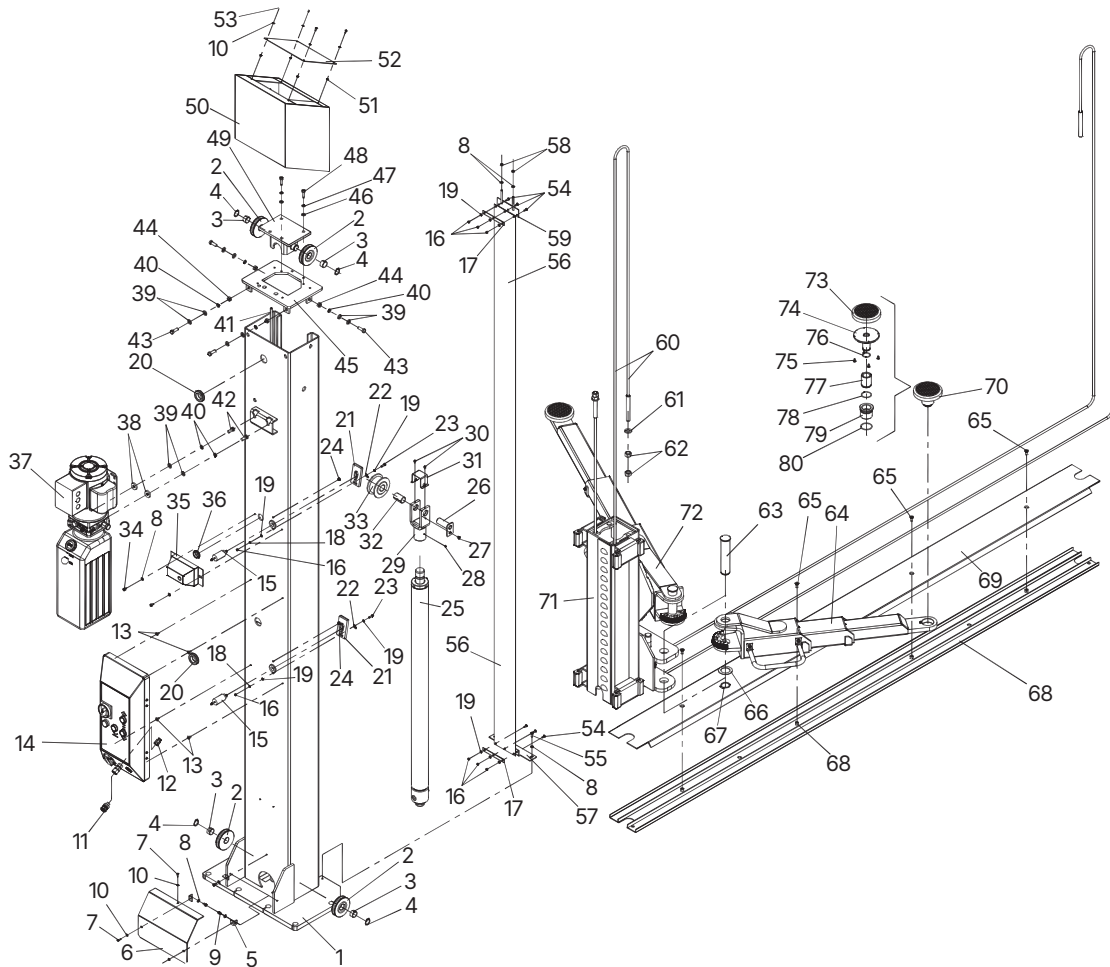


ATH-Heinl GmbH & Co. KG | Gewerbepark 9
D-92278 Illschwang | Germany | www.ath-heinl.de

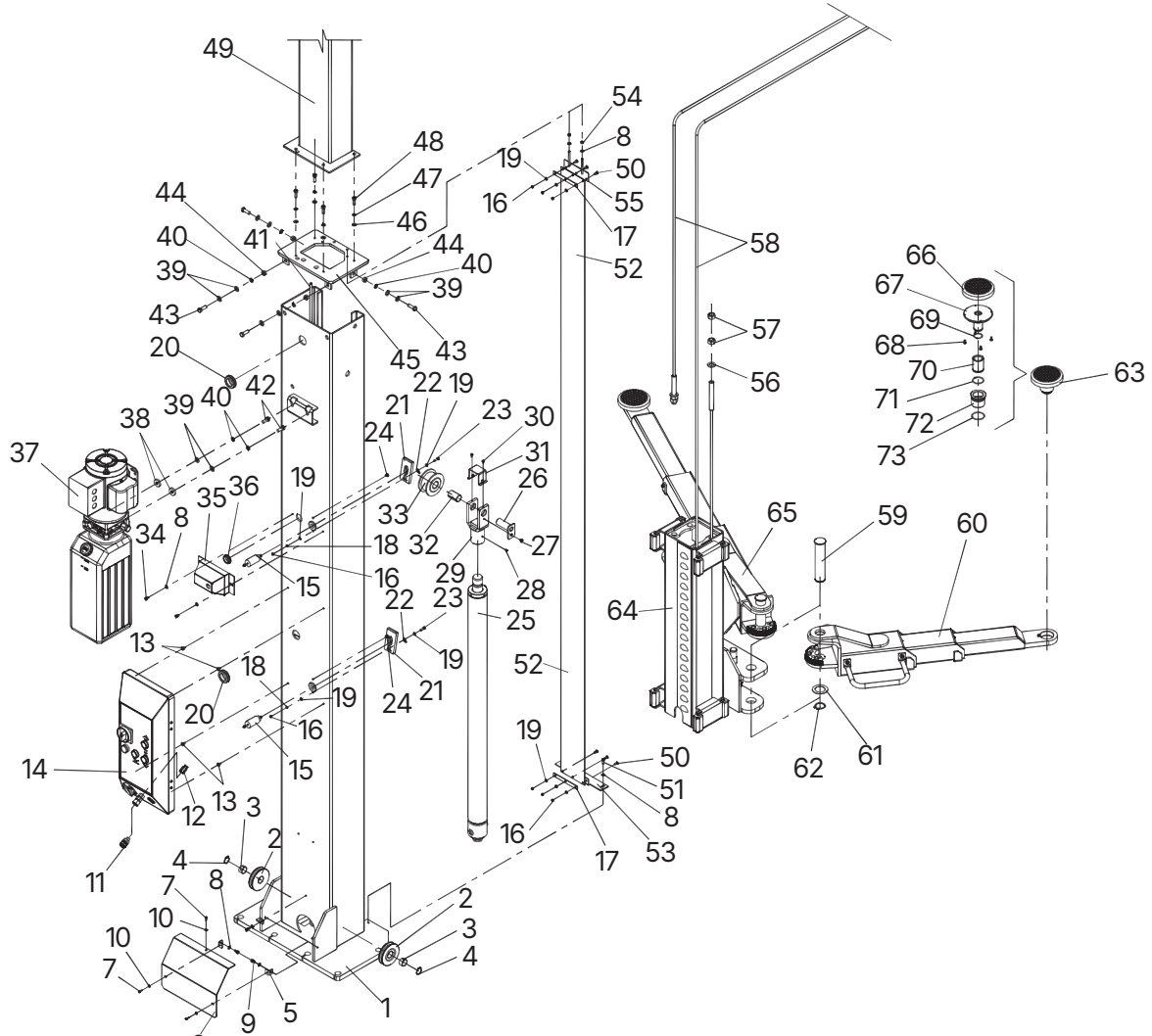
Stand: Oktober 2022. Fehler und Irrtümer vorbehalten. Verkauf nur über ATH-Vertriebspartner.



Comfort Lift 2.xx



Comfort Lift 2.xx XL

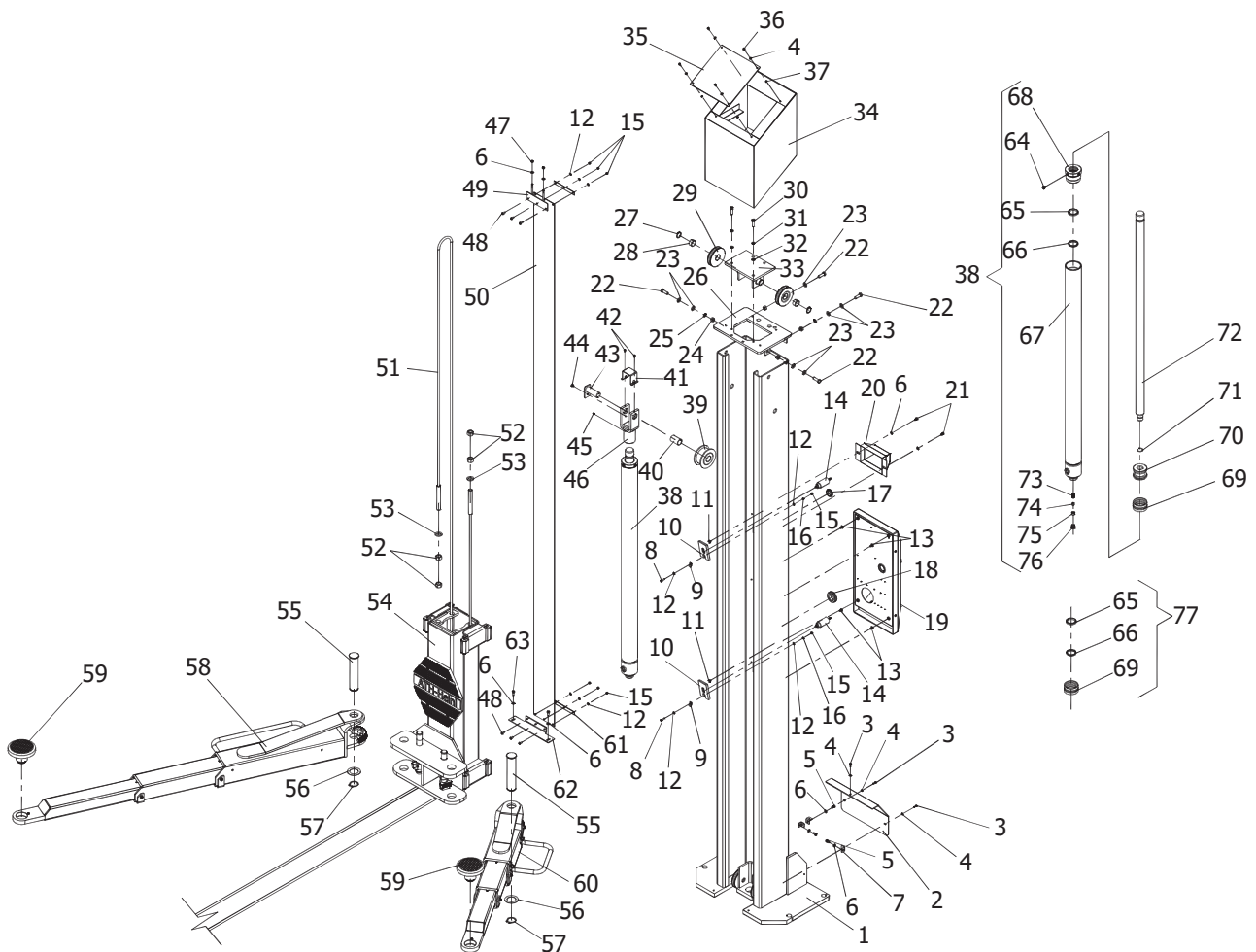


ITEM	ITEM XL	ATH PART NO	Art. Beschreibung	Art. Description	QTY
01-001	01-001	X	Hauptsäule	Main column	1
01-002	01-002	HUR2829	Seilrolle	Cable pulley	2
01-003	01-003	HBB2515	Buchse 2515	Self-lubricated bush 2515	2
01-004	01-004	HSR2310	Seegerring D.25 -GB/T894.1	Seeger D.25 - GB/T894.1	2
01-005	01-005	HBW2311	Befestigungswinkel Abdeckung	Bracket for cover fixation	3
01-006	01-006	HAS003	Abdeckung	Cover	1
01-007	01-007	X	Schraube M4X12	Screw M4X12	3
01-008	01-008	X	Scheibe D6	Washer D.6	13
01-009	01-009	HIS2522	Schraube M6X10	Screw M6X10	3
01-010	01-010	X	Scheibe D.4	Washer D.4	3
01-011	01-011	SLA1003	Einhandkupplung	Union SM102-DB	1
01-012	01-012	SLA1036.10	Aufschraub Push-In D.8 1/4	Union D.8 1/4	1
01-013	01-013	HIS2522	Schraube M6X10	Screw M6X10	4
01-014	01-014	HSE7880.10	Schaltkasten Haupts, komplett	Master control panel	1
01-015	01-015	HMR7410	Elektromagnet für Sicherheitsraste	Electromagnet	2
01-016	01-016	HSM8642	Sechskantmutter M5	Nut M5	10
01-017	01-017	HBP2111	Befestigungsplatte	Plate	2
01-018	01-018	X	Federring D.5	Spring washer D.5	2
01-019	01-019	X	Scheibe D.5	Washer D.5	12
01-020	01-020	HKD0841	Kabeldurchführung 38X6	Cable relief 38X6	2
01-021	01-021	HBS2111	Sicherheitsraste	Safety notch	2
01-022	01-022	HBS2114	Befestigung für Raste	Notch fixation	2
01-023	01-023	X	Schraube M5X18	Screw M5X18	2
01-024	01-024	HDS8675	Dämpfungsgummi für Sicherheitsraste	Rubber cushion	2
01-025	01-025	HHZ6210.20	Hydraulikzylinder	Hydraulic cylinder unit	1
01-026	01-026	HBR2020.20	Bolzen für Umlenkrolle	Pulley shaft	1
01-027	01-027	HSS2512	Schraube M6X10	Screw M6X10	1
01-028	01-028	X	Schraube M6X6	Screw M6X6	1
01-029	01-029	HAR2320.20	Aufnahme Umlenkrolle	Pulley base	1
01-030	01-030	X	Schraube M4X8	Screw M4X8	2
01-031	01-031	HSB3520	Sicherungsbügel für Kettenlaufrolle	Safety bracket for chain pulley	1
01-032	01-032	HLB2545	Lagerbuchse	Bush 2545/SF-1	1
01-033	01-033	HHK6414.20	Kettenlaufrolle	Chain pulley	1
01-034	01-034	X	Schraube M6X8	Screw M6X8	2
01-035	01-035	HAM2054	Abdeckung für Elektromagnet	Electromagnet Cover	1

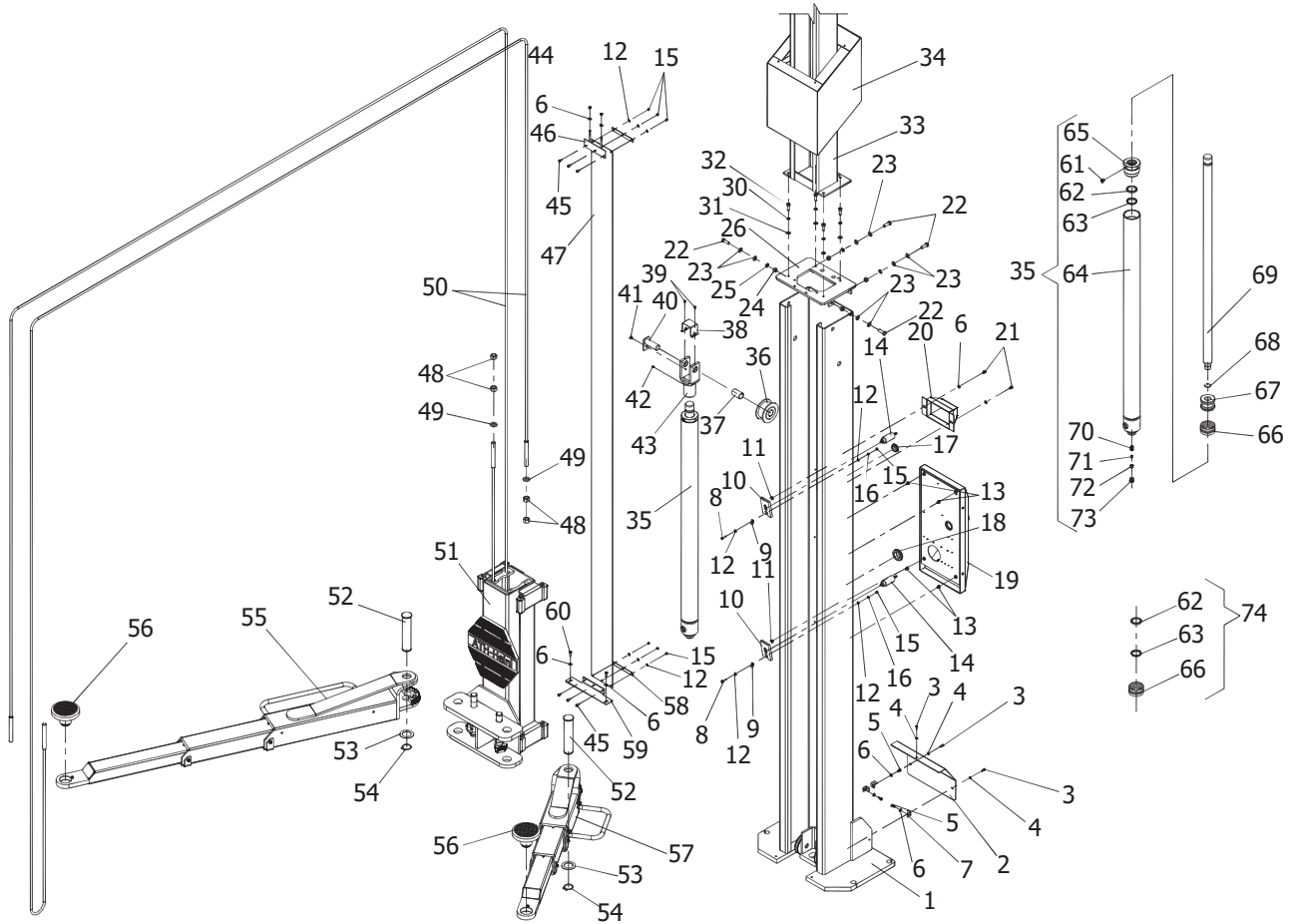
01-036	01-036	HKD0842	Kabeldurchführung	Cable relief	1
01-037	01-037	HHA6529	Hydraulik-Aggregat 400V/50HZ/3PH	Hydraulic power unit 400V/50HZ/3PH	1
01-037'	01-037'	HHA6539	Hydraulik-Aggregat 230V/50HZ/1PH	Hydraulic power unit 230V/50HZ/1PH	1
01-038	01-038	HDM8675	Gummidämpfer	Rubber Cushion	2
01-039	01-039	X	Scheibe D.10	Washer D.10	10
01-040	01-040	X	Federring D.10	Spring washer D.10	6
01-041	01-041	SLA1049	PU-Kunststoffschlauch	PU hose 8X5.5 L=3000	1
01-042	01-042	X	Schraube M10X25	Screw M10X25	2
01-043	01-043	X	Schraube M10X30	Screw M10X30	4
01-044	01-044	HSM8640	Sechskantmutter M10	Nut M10	4
01-045	01-045	HSD2328.10	Säulenabdeckung kpl.	Top cover complete	1
01-046	01-046	X	Scheibe D.8	Washer D.8	4
01-047	01-047	HFR2812	Federring D.8	Spring washer D.8	4
	01-048	X	Schraube M8X25	Screw M8X25	4
01-048		X	Schraube M8X30	Screw M8X30	2
	01-049	HSE2018	Erhöhung Säule XL	Extension column	1
01-049		HKP2331	Kopfplatte	Head plate	1
01-054	01-050	HFS8102	Schraube M5X12	Screw M5X12	8
01-050		HDA2011	Deckel	Top cover	1
01-055	01-051	HIS2538	Schraube M6X16	Screw M6X16	4
01-051		X	Sechskantmutter M4	Nut M4	4
01-056	01-052	HAB2059	Abdeckband Comfort	Front cover	1
01-052		HPD2011	Abdeckung	Cover	1
01-057	00-053	HBW8114	Bandbefestigungswinkel	Fixing bracket for cover band	1
01-053		X	Schraube M4X10	Screw M4X10	4
01-058	01-054	HSM8644	Sechskantmutter M6	Nut M6	4
01-059	01-055	HSP2011	Spannplatte für Abdeckband	Fixing bracket for cover band	1
01-061	01-056	X	Scheibe D.16	Washer D.16	2
01-062	01-057	HSM2520	Sechskantmutter M16	Nut M16	4
	01-058	HAS4541	Ausgleichsseil	Synchronization rope	2
01-063	01-059	HBT2020	Aufnahmebolzen für Tragearm	Arm shaft	2
01-064	01-060	HKA2033	Tragearm 3tlg. kurz 3,5t	Short arm assembly 3,5t	1
01-064'	01-060	HKA2035	Tragearm 3tlg. kurz 4,0t	Short arm assembly 4,0t	1
01-060		HAS4540	Ausgleichsseil	Synchronization rope	2
01-066	01-061	HBS8628	Beilagscheibe	Copper washer	2
01-067	01-062	HSR8714	Seegerring D.38	Seeger D.38	2
01-070	01-063	HAT4123	Tragteller kpl.	Lifting adaptor assembly	2
01-071	01-064	HHW2337	Hubwagen kpl.	Carriage assembly	1
01-072	01-065	HKA2034	Tragearm 3tlg. lang 3,5t	Long arm assembly 3,5t	1
01-072'	01-065	HKA2036	Tragearm 3tlg. lang 4,0t	Long arm assembly 4,0t	1

01-065		X	Schraube M8X20	Screw M8X20	4
01-073	01-066	HGT4116	Gummiauflage für Tragteller	Round rubber pad	1
01-074	01-067	X	Tragteller	Pad support	1
01-075	01-068	X	Schraube M5X10	Screw M5X10	4
01-068		HQT2331	Aufnahme für Überfahrblech/Quertraverse	Support cover	1
01-076	01-069	HSR2316	Federring D.32	Seeger D.32	1
01-069		HÜB2331	Überfahrblech	Ramp cover	1
01-077	01-070	X	Gewindebuchse innen	Inner threaded bush	1
01-078	01-071	HSR2309	Federring D.42	Seeger D.42	1
01-079	01-072	X	Gewindebuchse außen	Outer threaded bush	1
01-080	01-073	HOR6563	O-Ring 45X2.65	O-ring 45X2.65	1

Comfort Lift 2.xx



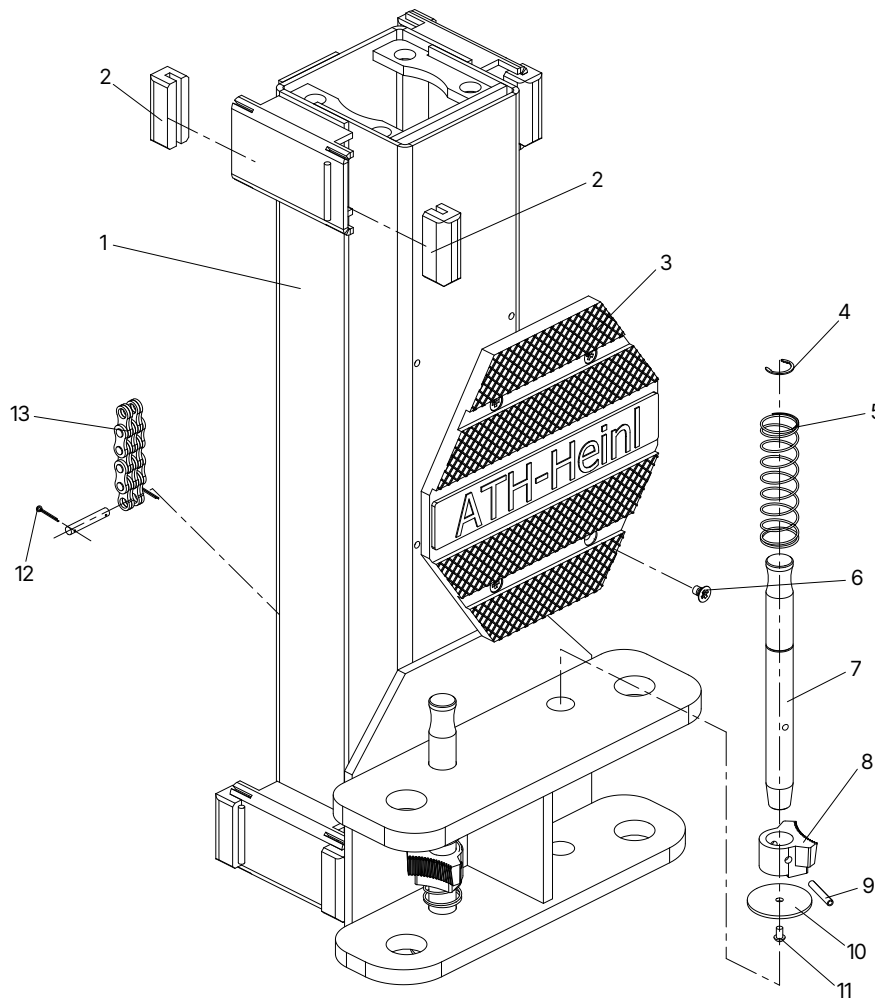
Comfort Lift 2.xx XL



ITEM	ITEM XL	ATH PART NO	Art. Beschreibung	Art. Description	QTY
02-001	02-001	x	Folgesäule	Opposite column	1
02-002	02-002	HAS003	Abdeckung Säule unten	Cover	1
02-003	02-003	x	Schraube M4x12	Screw M4X12	3
02-004	02-004	x	Beilagscheibe D.4	Washer D.4	3
02-005	02-005	HIS2522	Schraube M6x10	Screw M6X10	3
02-006	02-006	HBS8712	Beilagscheibe D.6	Washer D.6	9
02-007	02-007	HBW2311	Befestigungswinkel für Abdeckung	Support	3
02-008	02-008	x	Schraube M5x18	Screw M5X18	2
02-009	02-009	HBS2114	Befestigung für Raste	Support	2
02-010	02-010	HBS2111	Sicherheitsraste	Safety hook	2
02-011	02-011	HDS8675	Dampfungsgummi für Sicherheitsraste	Cushion	2
02-012	02-012	x	Beilagscheibe D.5	Washer D.5	10
02-013	02-013	HIS2522	Schraube M6x10	Screw M6X10	4
02-014	02-014	HMR7410	Elektromagnet für Sicherheitsraste	Electromagnet BMQ2812	2
02-015	02-015	HSM8642	Mutter M5	Nut M5	8
02-016	02-016	x	Federring D.5	Spring washer D.5	2
02-017	02-017	HKD0842	Kabeldurchführung	Cable relief	1
02-018	02-018	HKD0841	Kabeldurchführung 38x6	Cable relief 38X6	1
02-019	02-019	HSE7872.12	Schaltkasten kpl., Folgesäule	Slave control panel	1
02-020	02-020	HAM2054	Abdeckung für Elektromagnet	Cover	1
02-021	02-021	x	Schraube M6x8	Screw M6X8	2
02-022	02-022	HSA2012	Schraube M10x30	Screw M10X30	4
02-023	02-023	x	Beilagscheibe D.10	Washer D.10	8
02-024	02-024	HSM8640	Mutter M10	Nut M10	4
02-025	02-025	x	Federring D.10	Spring washer D.10	4
02-026	02-026	HSD2328.10	Säulenabdeckung komplett	Top cover	1
02-027		HSR2310	Seegerring D.25	Seeger D.25	2
02-028		HBB2515	Buchse SF-1/2515	Bush SF-1/2515	2
02-029		HUR2829	Seilrolle	Cable pulley	2
02-031	02-030	HFR2812	Federring D.8	Spring washer D.8	4
02-030		x	Schraube M8x30	Screw M8X30	2
02-032	02-031	x	Beilagscheibe D.8	Washer D.8	4
	02-032	x	Schraube M8x25	Screw M8X25	4
	02-033	HSE2018	Säulenverlängerung	Extension column	1
02-033		HKP2331	Kopfplatte	Head Plate	1
02-034	02-034	HDA2011	Deckel	Cover	1
02-038	02-035	HHZ6210.20	Hydraulikzylinder	Hydraulic cylinder unit	1

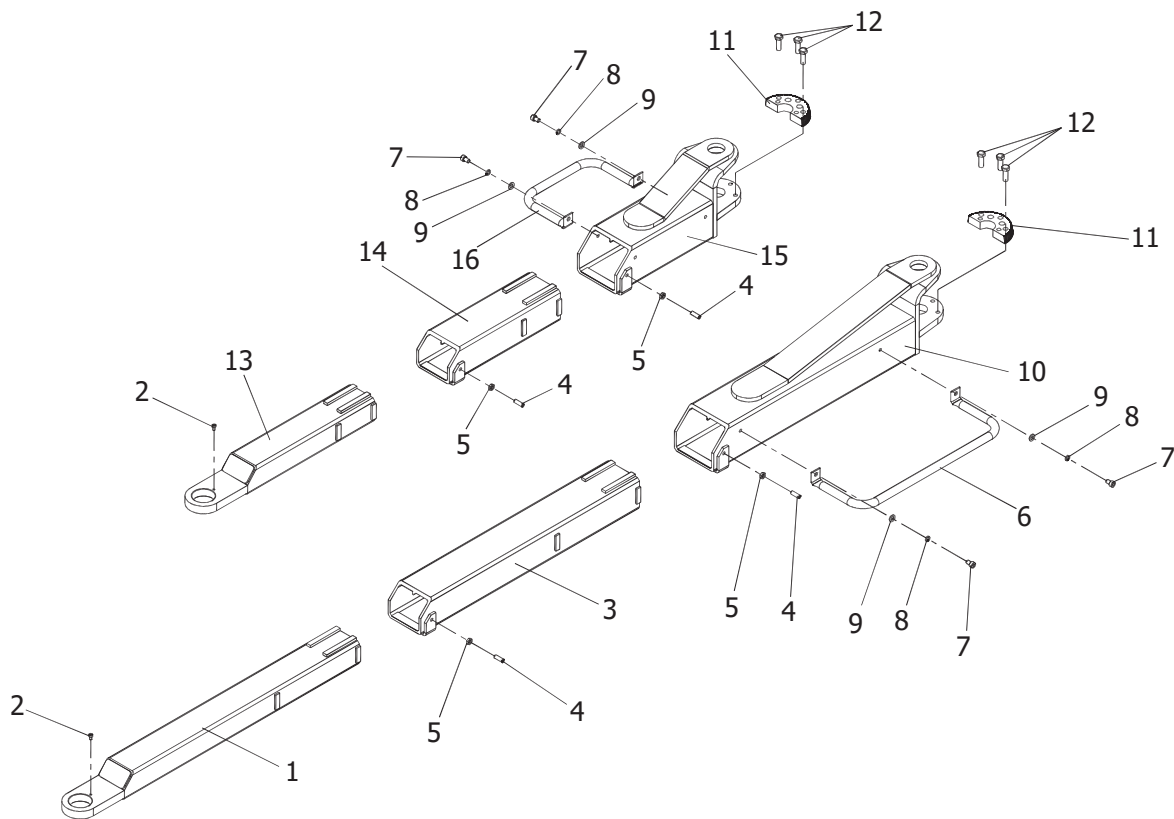
02-035		x	Abeckung	Cover	1
02-039	02-036	HHK6414.20	Kettenlauftrad	Chain pulley	1
02-036		x	Schraube M4x10	Screw M4X10	4
02-040	02-037	HLB2545	Buchse SF-1/2545	Bush SF-1/2545	1
02-037		x	Mutter M4	Nut M4	4
02-041	02-038	HSB3520	Sicherungsbügel für Kettenlauftrad	Support	1
02-042	02-039	x	Schraube M4x8	Screw M4X8	2
02-043	02-040	HBR2020.20	Bolzen für Umlenkrolle	Pulley shaft	1
02-044	02-041	HSS2512	Schraube M6x10	Screw M6X10	1
02-045	02-042	x	Schraube M6x6	Screw M6X6	1
02-046	02-043	HAR2320.20	Aufnahme Umlenkrolle	Pulley base	1
02-047	02-044	HSM8644	Mutter M6	Nut M6	2
02-048	02-045	HFS8102	Schraube M5x12	Screw M5X12	6
02-049	02-046	HSP2011	Spannplatte für Abdeckband	Support	1
02-050	02-047	HAB2059	Abdeckung vorne	Front cover	1
02-051	02-048	HSM2520	Mutter M16	Nut M16	4
02-053	02-049	x	Beilagscheibe D.16	Washer D.16	2
	02-050	HAS4541	Ausgleichsseil	Equalizer steel cable	2
02-054	02-051	HHW2337	Hubwagen kpl.	Carriage assembly	1
02-051		HAS4540	Ausgleichsseil	Equalizer steel cable	2
02-055	02-052	HBT2020	Aufnahmebolzen für Tragearm	Arm shaft	2
02-056	02-053	HBS8628	Kupferscheibe	Copper washer	2
02-057	02-054	HSR8714	Seegerring D.38	Seeger D.38	2
02-058	02-055	HKA2034	Tragearm 3tlg. lang 3,5t	Long arm assembly 3,5t	1
02-058'	02-055	HKA2036	Tragearm 3tlg. lang 4,0t	Long arm assembly 4,0t	1
02-059	02-056	HAT4123	Tragteller kpl.	Lifting adaptor assembly	2
02-060	02-057	HKA2035	Tragearm 3tlg. kurz 4,0t	Short arm assembly	1
02-061	02-058	HBP2111	Befestigungsplatte	Plate	2
02-062	02-059	HBW8114	Befestigungswinkel Abdeckband	Pulling plate	1
02-063	02-060	HIS2538	Schraube M6x16	Screw M6X16	2
02-064	02-061	HPD8681	Luftschalldämpfer G1/8	Sliencer G1/8	1
02-065	02-062	HAR6315	Schmutzabstreifring AD38x46x5/6.5	Scrapper 38X46X5	1
02-066	02-063	HFR6706	Führungsring Zylinder Deckel	Guide ring 38X5.6X2.5	1
02-067	02-064	x	Zylinderrohr	Cylinder liner	1
02-068	02-065	x	Zylinderkappe	Cylinder guiding cover	1
02-069	02-066	AKD2031	Kolbendichtung 63x47x18.4	Gasket 63X47X18.4	1
02-070	02-067	HZK6322	Kolben	Piston	1
02-071	02-068	x	Seegerring D.25	Seeger D. 25	1

02-072	02-069	X	Kolbensstange	Piston shaft	1
02-073	02-070	HFS6033	Feder	Spring	1
02-074	02-071	HSD6033	Drossel	Flow restrictor	1
02-075	02-072	HSS6415	Hohlschraubstutzen 1/4	BANJO UNION 1/4	1
02-076	02-073	HBS6415	Blindstopfen	Oil plug 4BN-04WD G1/4	1
02-077	02-074	HDS6511	Hydraulikzylindergerät Dichtungssatz	Hydraulic cylinder unit seal kit	1



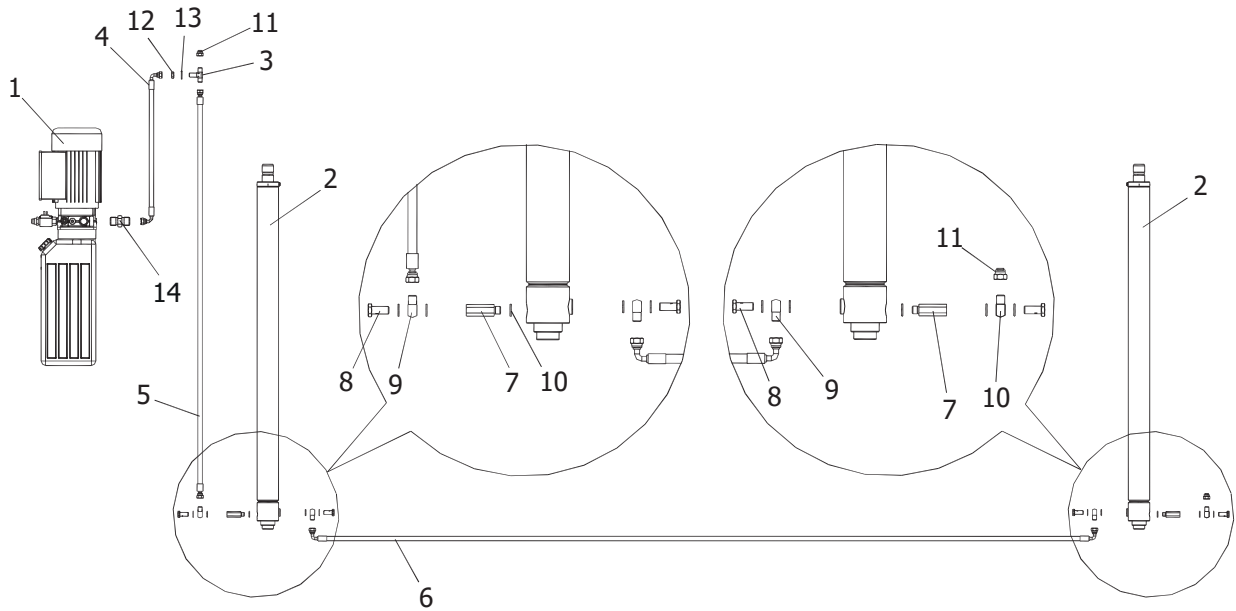
ITEM	ATH PART NO	Art. Beschreibung	Art. Description	QTY
03-001	HHW2337	Hubwagen	Carriage	1
03-002	HGS2111	Gleitstück	Slider	8
03-003	HTS2014	Gummischutz	Rubber door protection	1
03-004	HSR2311	Seegerring LS-41411-3/4	Seeger LS-41411-3/4	2
03-005	HFR2021.01	Feder	Spring	2
03-006	x	Schraube M8x20	Screw M8X20	4
03-007	HBR2017	Aufnahmebolzen für Raste	Lifting arm restraint actuator pin	2
03-008	HRT2014	Raste für Handentriegelung	Notch for manual unlocking	2
03-009	HSS2051	Spannstift 6x40	Pin 6X40	2
03-010	x	Spezial-Scheibe	Special-washer	2
03-011	x	Schraube	Screw	2
03-012	HSH1001	Splint für Hubkette 2x20	Pin GB/T91/2X20	2
03-013	HHK6414.10	Kette BL644X127	Chain BL644x127	1

04

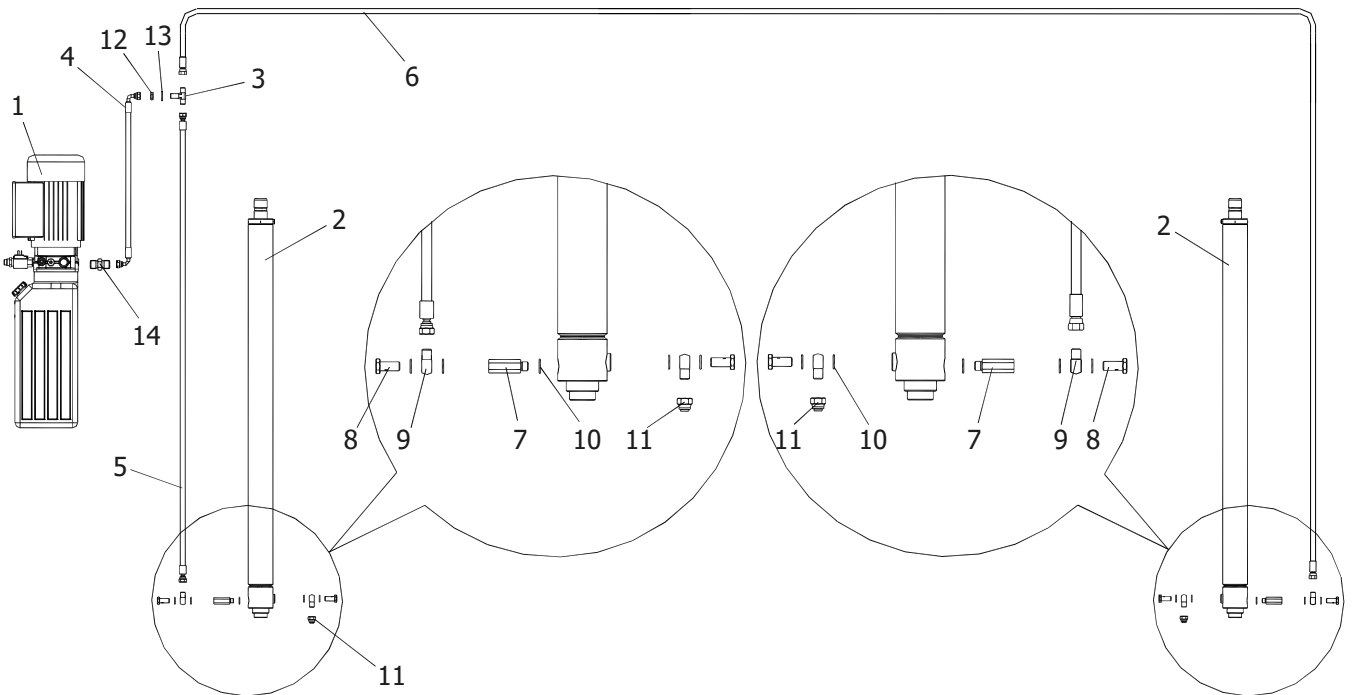


ITEM	ATH PART NO	Art. Beschreibung	Art. Description	QTY
04-001a	X	Tragarm lang 3,5 t Teil 1	Long arm outer extension 3,5t	1
04-001b	X	Tragarm lang 4,0 t Teil 2	Long arm outer extension 4,0t	1
04-002	X	Schraube M5x8	Screw M5X8	2
04-003a	X	Tragarm lang 3,5 t Teil 3	Long arm middle extension 3,5t	1
04-003b	X	Tragarm lang 4,0 t Teil 4	Long arm middle extension 4,0t	1
04-004	HIS2535	Schraube M8x25	Screw M8X25	4
04-005	HSM8641	Mutter M8	Nut M8	4
04-006	HBG3131	Bügel für Tragarm lang	Welded handle	1
04-007	HIS2540	Schraube M8x12	Screw M8X12	4
04-008	HFR2812	Federring D.8	Spring washer D.8	4
04-009	X	Beilagscheibe D.8	Washer D.8	4
04-010a	X	Tragarm lang 3,5 t Teil 5	Long arm frame 3,5t	1
04-010b	X	Tragarm lang 4,0 t Teil 6	Long arm frame 4,0t	1
04-011	HRS2014	Rastenscheibe	Gear	2
04-012	X	Schraube M10x30	Screw M10X30	6
04-013a	X	Tragarm kurz 3,5 t Teil 1	Short arm outer extension 3,5t	1
04-013b	X	Tragarm kurz 4,0 t Teil 2	Short arm outer extension 4,0t	1
04-014a	X	Tragarm kurz 3,5 t Teil 3	Short arm middle extension 3,5t	1
04-014b	X	Tragarm kurz 4,0 t Teil 4	Short arm middle extension 4,0t	1
04-015a	X	Tragarm kurz 3,5 t Teil 5	Short arm frame 3,5t	1
04-015b	X	Tragarm kurz 4,0 t Teil 6	Short arm frame 4,0t	1
04-016	HBG3132	Bügel für Tragarm kurz	Welded handle	1

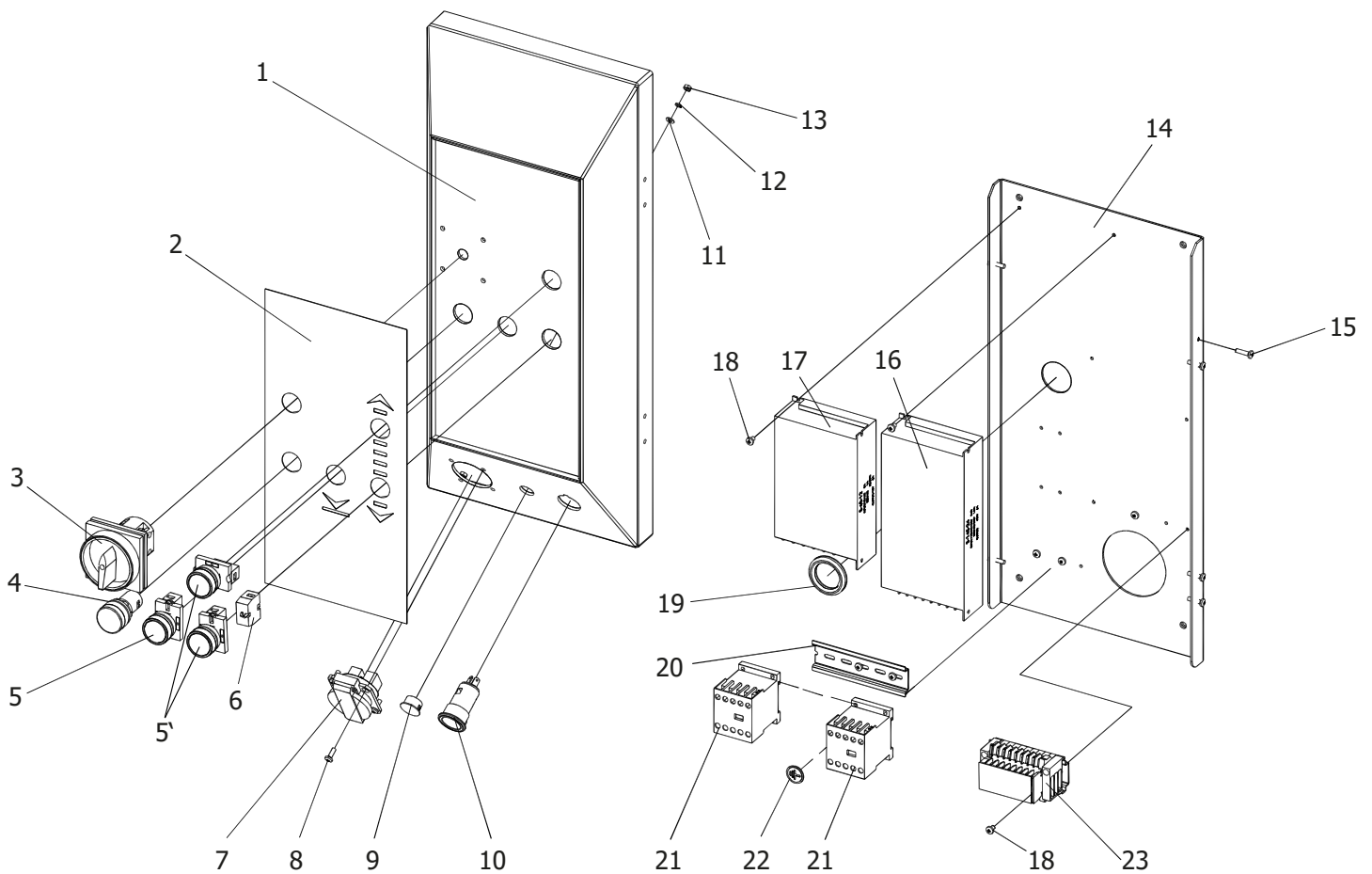
Comfort Lift 2.xx



Comfort Lift 2.xx XL

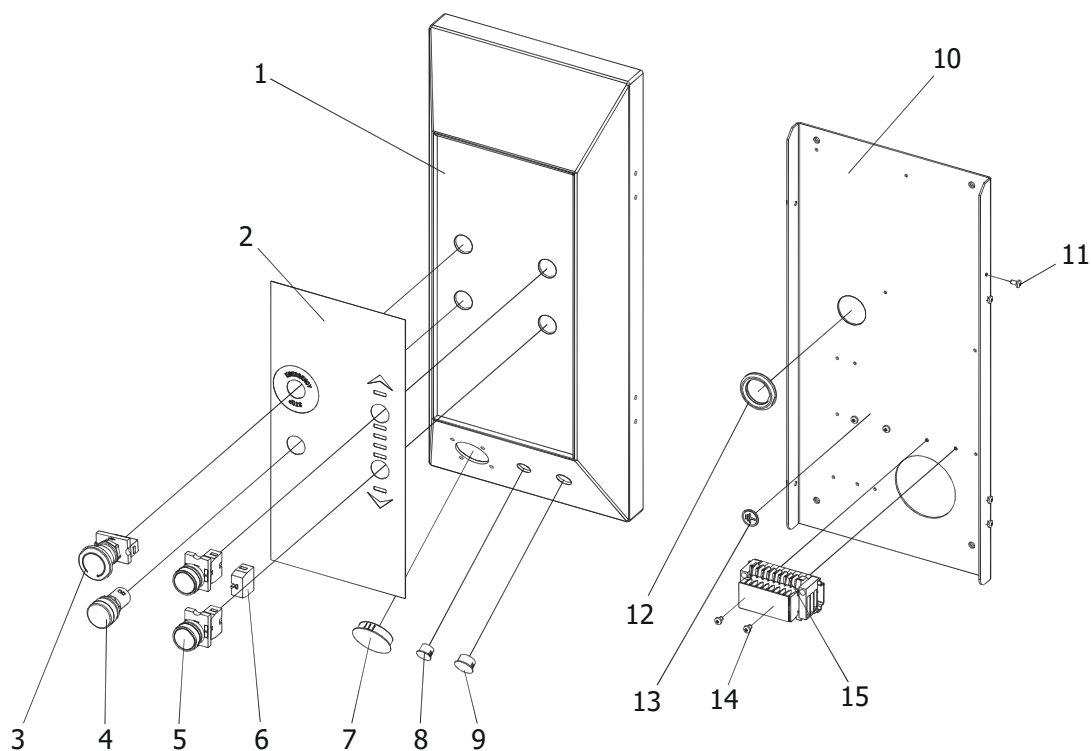


ITEM	ITEM XL	ATH PART NO	Art. Beschreibung	Art. Description	QTY
05-001	05-001	HHA6529	Hydraulikaggregat 400V/50Hz/3PH	Hydraulic power unit 400V/50HZ/3PH	1
05-001a	05-001a	HHA6539	Hydraulikaggregat 230V/50Hz/3PH	Hydraulic power unit 230V/50HZ/1PH	1
05-002	05-002	HHZ6210.20	Hydraulikzylinder	Hydraulic cylinder unit	2
05-003	05-003	HTS6415	T-Verbindungsstück	Tee union AB-04B+10	1
05-004	05-004	HHS6931	Hydraulikschlauch Motor - Säule L= 500	Hydraulic hose L=500	1
05-005	05-005	HHS6941	Hydraulikschlauch Säule – Zylinder L=2480	Hydraulic hose L=2480	1
	05-006	HHS6942	Hydraulikschlauch Säule – Zylinder L=8750	Hydraulic hose L=8750	1
05-006		HHS6938	Hydraulikschlauch Zylinder - Zylinder L=2850	Hydraulic hose L=2850	1
05-007	05-007	HAZ6416	Anschlusszylinder Außen	Union	2
05-008	05-008	HHZ6414	Hohlschraube für Zylinder	Special screw	4
05-009	05-009	HRA8370	Ringauge Anschlusszylinder 1/4	BANJO UNION 1/4	4
05-010	05-010	HUS8530	U-Seal-Ring 1/4	Washer BS/A13.70	10
05-011	05-011	HBS6413	Blindstopfen	Plug 9B-04	2
05-012	05-012	HSM8537	Mutter	Union 8B-04	1
05-013	05-013	HBS8713	Beilagscheibe D.14	Washer D.14	1
05-014	05-014	HAZ6418	Anschluss für Aggregat	Hydraulic union for power pack	1

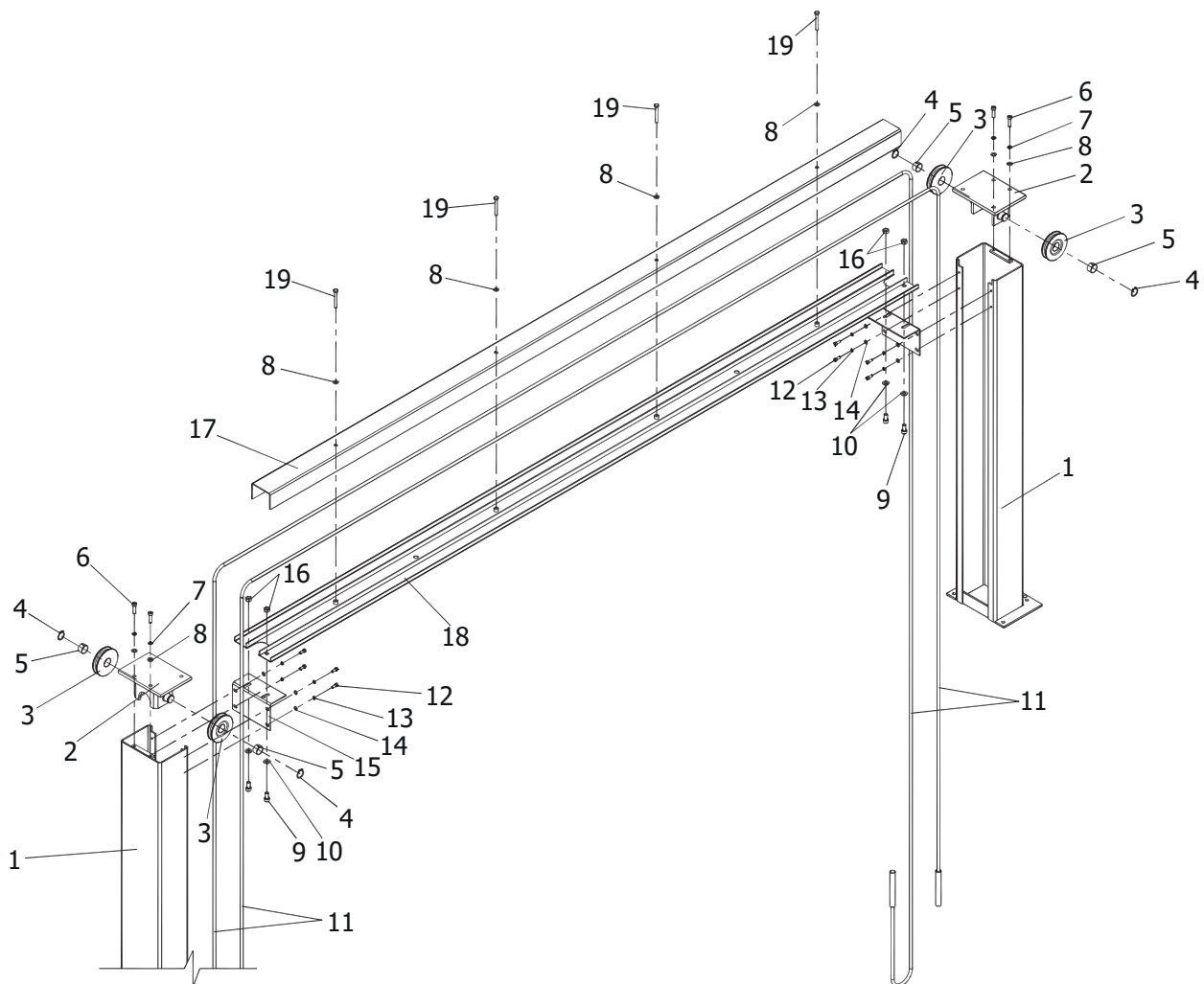


ITEM	ATH PART NO	Art. Beschreibung	Art. Description	QTY
06-001	HSE7871	Schaltkastenabdeckung	Cover	1
06-002	HAS0004	Aufkleber	Sticker	1
06-003	HES1292	Hauptschalter	Power switch	1
06-004	HKL7130	Signalleuchte 24V	Pilot lamp AC24V	1
06-005	HBT8254.02	Taster 1XNO (Lock-Up)	Pushbutton 1xNO (Lock-Up)	1
06-005'	HBT8254.03	Taster 2XNO (Heben/Senken)	Pushbutton 2xNO (Lifting/Lowering)	2
06-006	HKE7024	Kontaktelement (Heben/Senken)	Contact (Lifting/Lowering)	1
06-007	HSD7910	Einbausteckdose 230V 16A	Built-in socket 230V 16A	1
06-008	x	Schraube M4x12	Screw M4X12	4
06-009	x	Abdeckung	Cover	1
06-010	HSD7920	Einbausteckdose 12V 10A	Built-in socket 16V 10A	1
06-011	x	Beilagscheibe D.4	Washer D.4	4
06-012	x	Federring D.4	Spring washer D.4	4
06-013	x	Mutter M4	Nut M4	4
06-014	HSE7861	Grundplatte für Schaltkasten	Control box's base	1
06-015	x	Schraube M4x16	Screw M4X16	6

06-016	HNG7901.10	Netzteil 24 V DC	Power supply 24V DC	1
06-017	HNG7902	Netzteil 12 V DC	Power supply 12V DC	1
06-018	x	Schraube M4x6	Screw M4X6	10
06-019	HKD0843	Durchführung 35x2.5	Cable relief 35x2.5	1
06-020	x	Führungsschiene DZ47 L=110 mm	Guide DZ47 L=110mm	1
06-021	HMS7150	Motorschütz 24V DC	Contactora	1
06-022	x	Grundfolie	Ground decal	1
06-023	HAK7115	Terminal-Verkabelung	Wiring terminal	1



ITEM	ATH PART NO	Art. Beschreibung	Art. Description	QTY
07-001	HSE7874.10	Abdeckung	Cover	1
07-001	HAS0005	Aufkleber	Sticker	1
07-002	HNA7210	Not-Aus Schalter	Emergency switch	1
07-003	HKL7130	Kontrollleuchte AC24V	Pilot lamp AC24V	1
07-005	HBT8254.02	Taster 1XNO (Lock-Up)	Pushbutton 1xNO (Lock-Up)	2
07-006	HKE7024	Kontaktelement (Heben/Senken)	Contact (Lifting/Lowering)	1
07-007	x	Stecker	Plug	1
07-008	x	Stecker	Plug	1
07-009	x	Stecker	Plug	1
07-010	HSE7861	Grundplatte für Schaltkasten	Control box's base	1
07-011	x	Schraube M4x8	Screw M4X8	6
07-012	HKD0843	Kabeldurchführung 35x2.5	Cable relief 35x2.5	1
07-013	x	Grundfolie	Ground decal	1
07-014	x	Schraube M4x6	Screw M4X6	4
07-015	HAK7115	Anschlussklemmen	Wiring terminal	1

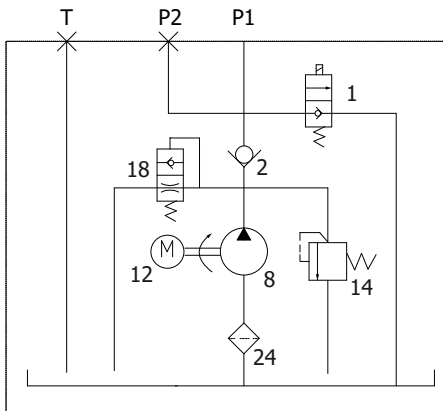


ITEM	ATH PART NO	Art. Beschreibung	Art. Description	QTY
08-001	HSE2018	Säulen Verlängerung	Column extension	2
08-002	HKP2331	Kopfplatte	Support	2
08-003	HUR2829	Seilrolle	Cable pulley	4
08-004	HSR2310.20	Seegerring D.25 – GB/T894.1	Seeger D.25 - GB/T894.1	4
08-005	HBB2515	Buchse 2515	Self-lubricated bush 2515	4
08-006	x	Schraube M8x30 – GB/T70.1	Screw M8X30 - GB/T70.1	4
08-007	HFR2812	Federring D.8 – GB/T93	Locking Washer D.8 - GB/T93	4
08-008	x	Beilagscheibe D.8 – GB/T97.1	Washer D.8 - GB/T97.1	8
08-009	x	Schraube M10x20	Screw M10×20	4
08-010	x	Beilagscheibe D.10 – GB/T97.1	Washer D.10 - GB/T97.1	4
08-011	HAS4541	Ausgleichsseil	Equalizer steel cable	2
08-012	HIS2538	Schraube M6x16	Screw M6X16	8
08-013	HFR2832	Federring D.6 – GB/T93	Spring washer D.6 - GB/T93	8
08-014	HBS8712	Beilagscheibe D.6 – GB/T97.1	Washer D.6 - GB/T97.1	8

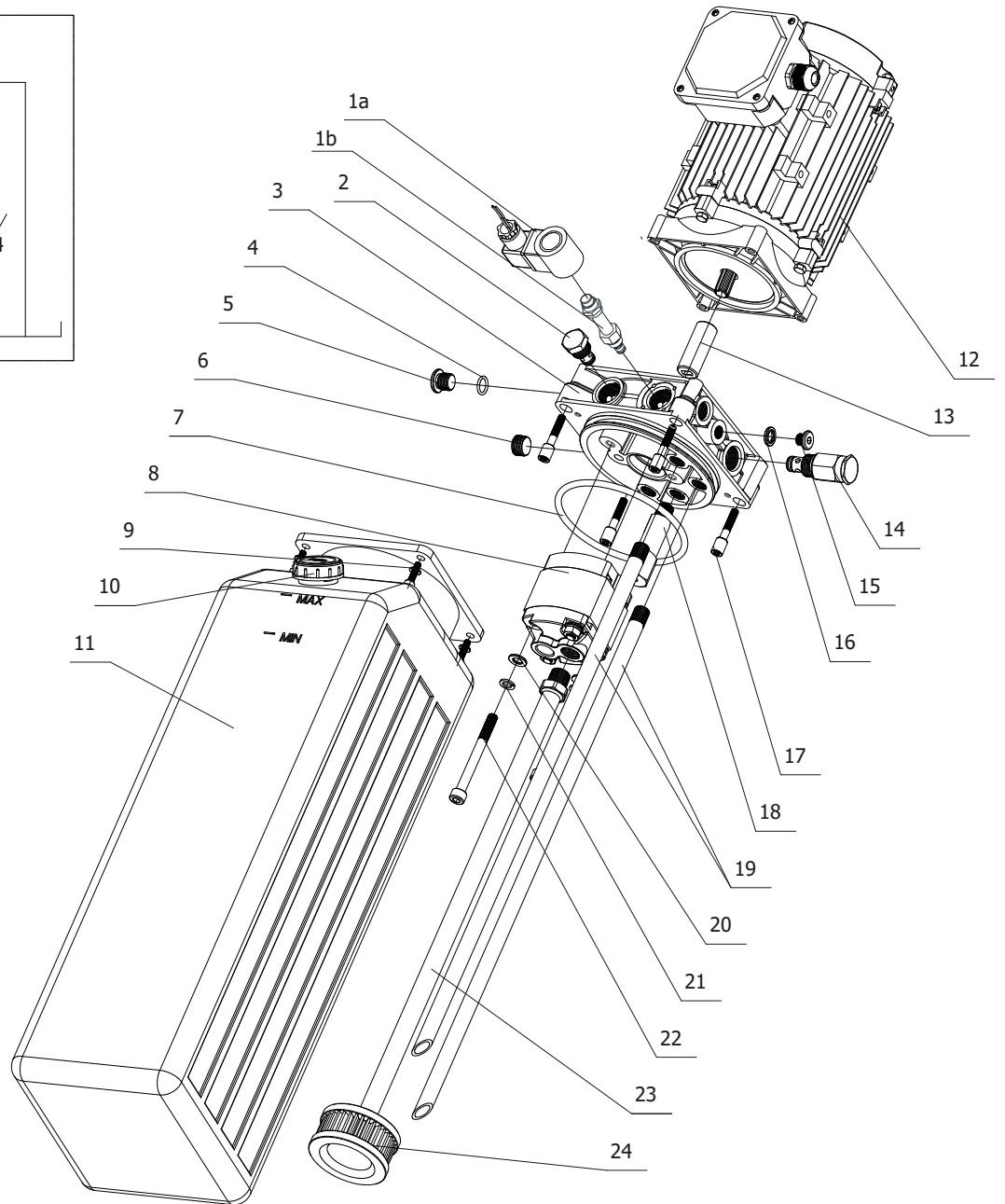


08-015	HBW8119	Befestigungswinkel Quertraverse	Fixing bracket crossbeam	2
08-016	HSM8640	Mutter M10	Nut M10	4
08-017	HVQ2330	Verstärkung Quertraverse	Reinforcing for crossbeam	1
08-018	HQT2331	Aufnahme für Überfahrblech/Quertraverse	Support	1
08-019	x	Schraube M8x60	Screw M8X60	4

09

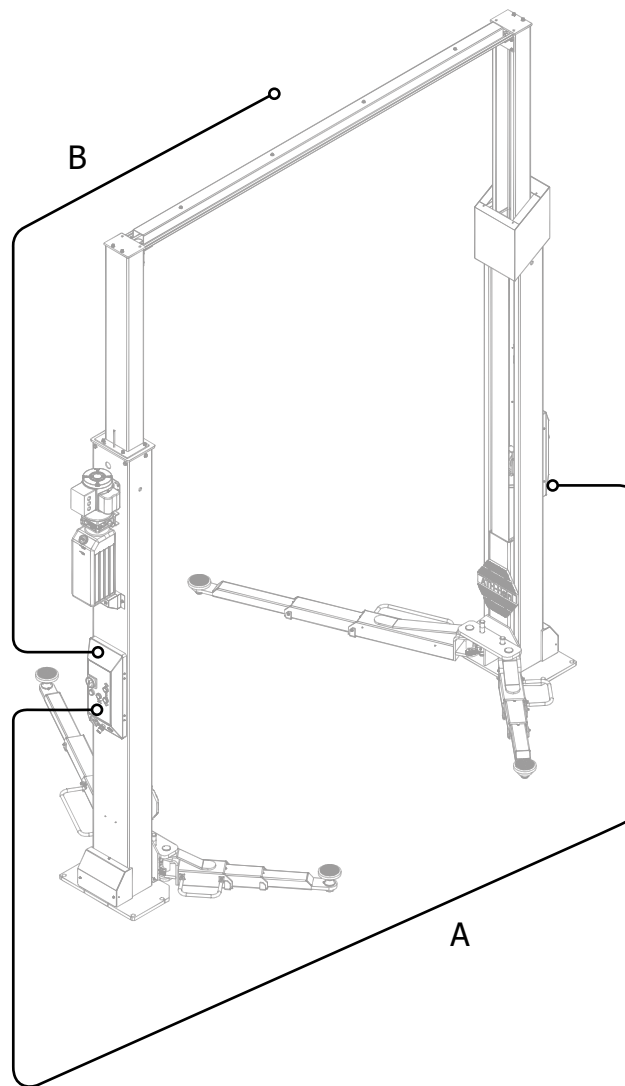


Hydraulic Schematic

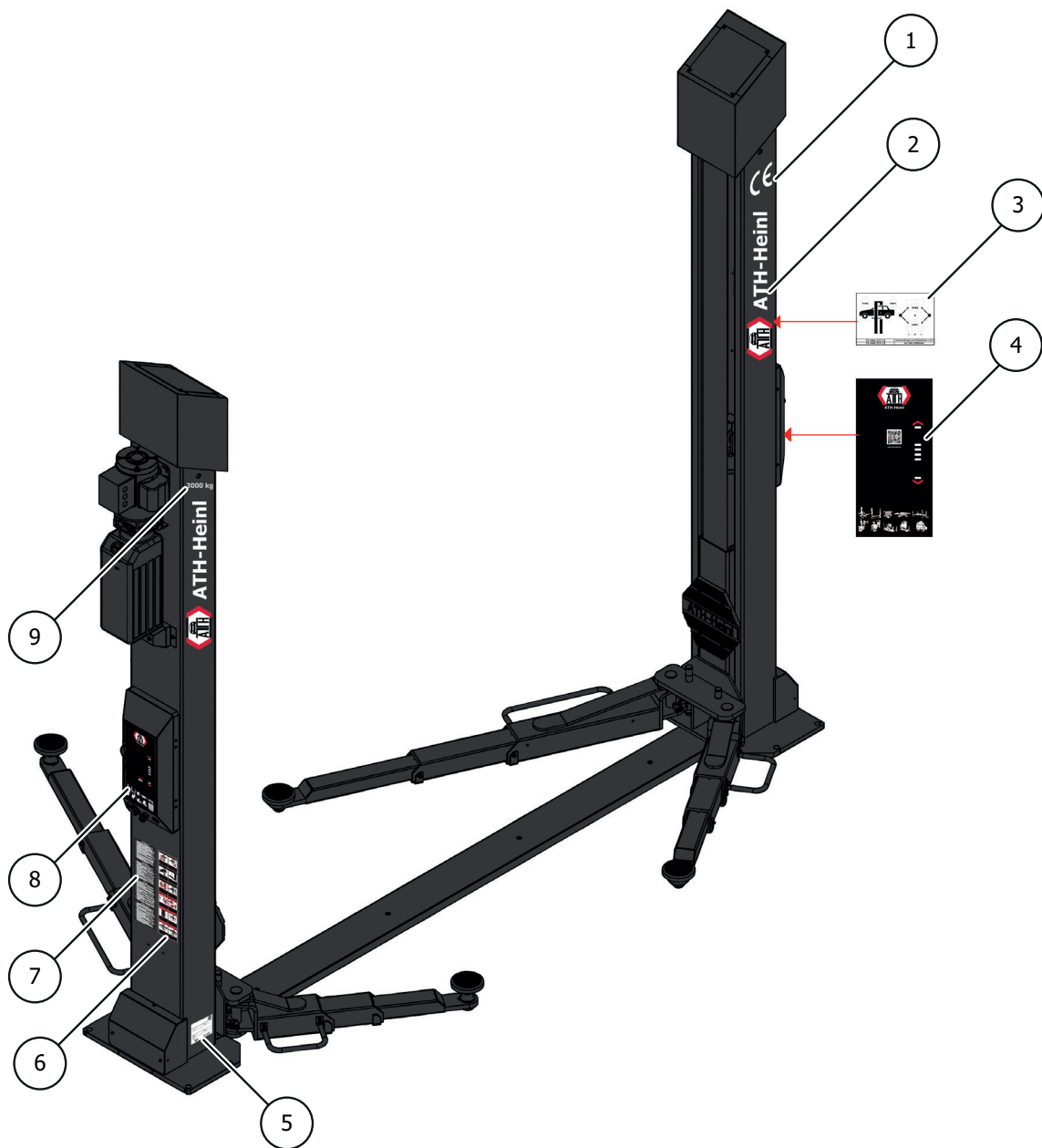


ITEM	ATH PART NO	Art. Beschreibung	Art. Description	QTY
09-001a	HSS6214	Magnetspule für Senkventil	Coil for lowering valve	1
09-001b	HSV6213	Senkventil	Lowering Valve	1
09-002	HVR6225	Rückschlagventil	Non return Valve	1
09-003	HHB6226	Hydraulikblock ohne Ventile	Hydraulic block	1
09-004	x	O-Ring 16x2	O-ring 16x2	1
09-005	HBS6134	Blindstopfen für Hydraulikblock NPT3/8	Blind plug NPT3/8	1
09-006	HBS6135	Blindstopfen für Hydraulikblock PG06B	Blind plug PG06B	1
09-007	HOR6555	O-Ring 109x5,3	O-ring 109x5,3	1
09-008	HZP8318	Zahnradpumpe 7,0cc	Gear Pump	1
09-009	x	Beilagscheibe	Washer	4
09-010	HTV8328	Tankverschluss	Tank cap	4
09-011	HOT6716	Öl-Tank mit Tankverschluss	Oil tank with tank cap	1
09-012a	HEM7411	Motor 3x400 V	Motor 3x400V	1
09-012b	HEM7412	Motor 1x230 V	Motor 1x230 V	OPT
09-013	HMA8305	Motoradapter	Coupling	1
09-014	HDV8317	Druckbegrenzungsventil	Relief valve	1
09-015	HBS6136	Blindstopfen M10x1	Blind plug M10x1	1
09-016	x	Verbundene Beilagscheibe	Bonded Washer	1
09-017	x	Sechskantzylinderschraube	Hex Socket Cap Screw	4
09-018	HNH8324	Anfahrventil	Start up valve	1
09-019	HRR6224	Rücklaufrohr	Return Tube	2
09-020	x	Beilagscheibe ∅ 8	Washer	4
09-021	x	Federring ∅ 8	Spring Washer	2
09-022	x	Sechskantzylinderschraube M8x105	Hex Socket Cap Screw	2
09-023	HAR6504	Ansaugrohr	Suction Pipe	1
09-024	HOF6212	Öl-Filter	Suction Filter	1

10



ITEM	ATH PART NO	Art. Beschreibung	Art. Description	QTY
10-001	HEK6137	Kabel „A“ 7x0,5 m (6800mm)	Cable „A“ 7x0,5 m (6800mm)	1
10-002	HEK6138	Kabel „B“ 7x0,5 m (10400mm)	Cable „B“ 7x0,5 m (10400mm)	1



ITEM	ATH PART NO	Art. Beschreibung	Art. Description	QTY
11-001	HAC9023	CE-Zeichen	CE-sticker	2
11-002	HAL9016	ATH-Heinl Logo	ATH-Heinl Logo	4
11-003	HAT9021	Traglastverteilung	Load capacity label	1
11-004	HAS0005	Aufkleber	Sticker	1
11-005	90592	Typenschild	Identification label	1
11-006	HAS9016	Sicherheitshinweise	Warning symbols	1
11-007	90593	Kurzbedienungsanleitung	Quick start instruction	1
11-008	HAS0004	Aufkleber Schaltkasten	Sticker	1
11-009	HAT9012	Traglastaufkleber 3500 Kg	Load and type label 3500 Kg	2
11-009'	HAT9011	Traglastaufkleber 4000 Kg	Load and type label 4000 Kg	opt. 2



www.ath-heinl.de

ATH-Heinl GmbH & Co. KG

Gewerbepark 9
D-92278 Illschwang
Germany

Tel.: +49 (0)9666 18801 00

Fax: +49 (0)9666 18801 01

info@ath-heinl.de

www.ath-heinl.de

