

Wersja:440

Numer seryjny: _____

Data produkcji: _____

USER'S MANUAL INSTRUKCJA UŻYTKOWNIKA

ELEKTRO-HYDRAULICZNY PODNOŚNIK DWUSTRONNY

MODEL:L-2040B

SPIS TREŚCI

Rozdział 1 OPIS MASZYNY	1
1.1 KONSTRUKCJA STAŁA.....	1
1.2 PRZESUWANIE JEDNOSTEK.....	1
1.3 JEDNOSTKI PODNOSZĄCE.....	2
1.4 AGREGAT HYDRAULICZNY.....	2
1.5 SKRZYŃKA STERUJĄCA.....	2
1.6 URZĄDZENIA BEZPIECZEŃSTWA.....	2
Rozdział 2 SPECYFIKACJA TECHNICZNA	3
2.1 WYMIARY CAŁKOWITE.....	3
2.2 SILNIK ELEKTRYCZNY.....	3
2.3 POMPA URZĄDZENIA HYDRAULICZNEGO.....	3
2.4 OLEJ.....	3
2.5 SCHEMAT PODŁĄCZENIA WĘŻA OLEJU HYDRAULICZNEGO.....	3
2.6 MASA I WIELKOŚĆ POJAZDU.....	4
2.7 MAKSYMALNE WYMIARY PODNOSZONYCH POJAZDÓW.....	4
Rozdział 3 BEZPIECZEŃSTWO	5
3.1 OGÓLNE ŚRODKI OSTROŻNOŚCI.....	5
3.2 RYZYKO PORAŻENIA PRĄDEM ELEKTRYCZNYM.....	5
3.3 ZAGROŻENIA I URZĄDZENIA ZABEZPIECZAJĄCE.....	6
3.4 RUCH WZDŁUŻNY I POPRZECZNY.....	6
3.5 NIEBEZPIECZEŃSTWA PODCZAS PODNOSZENIA POJAZDU.....	6
3.6 RYZYKA OSÓB.....	7
3.7 WSKAZÓWKI BEZPIECZEŃSTWA DOTYCZĄCE SERWISOWANIA.....	10
Rozdział 4 INSTALACJA	10
4.1 LISTA KONTROLNA WYMAGAŃ DO INSTALACJI.....	10
4.2 OŚWIETLENIE.....	11
4.3 PODŁOGA.....	11
4.4 MONTAŻ.....	11
4.5 TESTOWANIE I KONTROLE DO WYKONANIA PRZED URUCHOMIENIEM.....	14

4.6 SEP UP	14
Rozdział 5 OBSŁUGA I UŻYTKOWANIE.....	15
5.1 KOMENDY.....	15
5.2 KOLEJNOŚĆ OPERACYJNA.....	16
Rozdział 6 KONSERWACJA.....	16
6.1 ŚRODKI OSTROŻNOŚCI	16
6.2 KONSERWACJA OKRESOWA.....	17
6.3 TABELA OKRESOWEGO SMAROWANIA.....	19
Rozdział 7 ROZWIĄZYWANIE PROBLEMÓW.....	19
7.1 PRZEWODNIK ROZWIĄZYWANIA PROBLEMÓW.....	19
7.2 MOŻLIWE PROBLEMY I ROZWIĄZANIA.....	19
ZAŁĄCZNIK A UWAGI SPECJALNE.....	20
ZAŁĄCZNIK B SCHEMAT PODŁĄCZENIA WĘŻA OLEJU HYDRAULICZNEGO.....	21
GWARANCJA.....	22

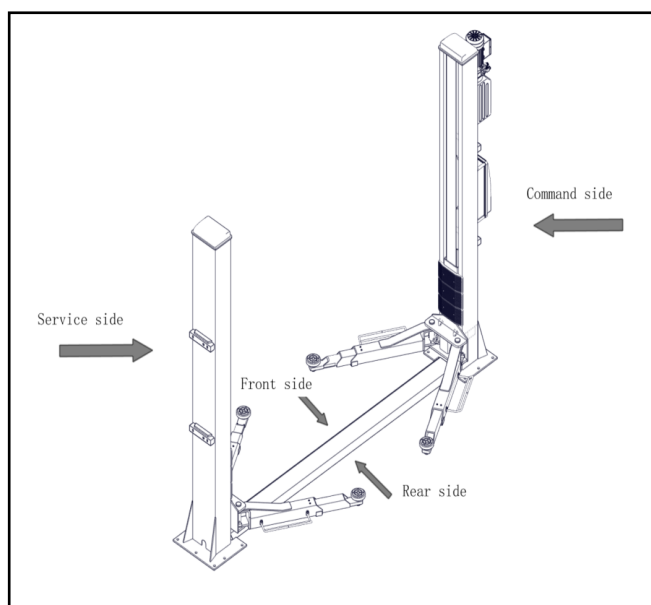
Rozdział 1 OPIS *Ryc. 2* ilustrowane różne części windy. MASZYNA

Elektrohydrauliczny podnośnik dwukolumnowy jest instalacją stałą. Oznacza to, że jest zakotwiczony w podłożu i zbudowany do podnoszenia i ustawiania samochodów osobowych i dostawczych na określonej wysokości nad ziemią.

Podnośnik składa się z następujących głównych części:

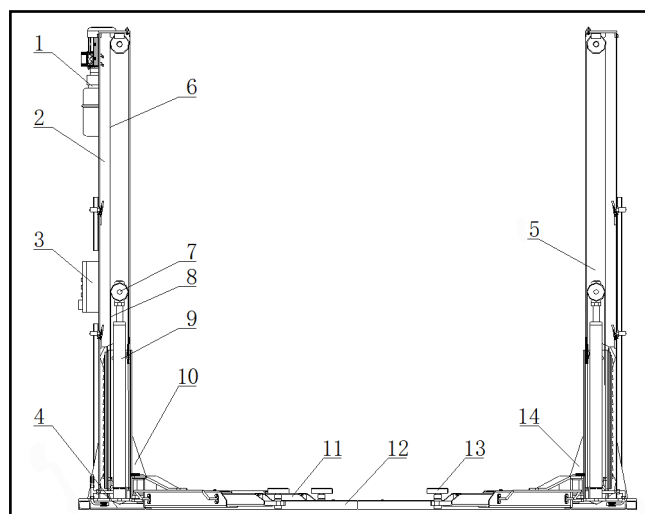
- ◆ Struktura stała (słupki);
- ◆ Jednostki ruchome (wózki + ramiona);
- ◆ Jednostki podnoszące (cylindry hydrauliczne + jednostka napędowa);
- ◆ Skrzynka kontrolna;
- ◆ Urządzenia bezpieczeństwa.

Ryc. 1 ilustrowane obszary robocze zarezerwowane dla operatorów wokół windy.



Ryc. 1

- ◆ **Strona dowodzenia:** ta strona windy obejmuje obszar zarezerwowany dla operatorów, którzy mają dostęp do skrzynki kontrolnej.
- ◆ **Strona serwisowa:** to jest przeciwna strona strony dowodzenia.
- ◆ **Przód:** bok z krótkimi ramionami.
- ◆ **Rewers:** bok z długimi ramionami.



Ryc. 2

1.1 KONSTRUKCJA STAŁA

Struktura składa się z:

- ◆ 2 stanowiska, (obsługa (*Ryc. 2-5*) komenda (*Ryc. 2-2*) słupki boczny) zbudowany z giętej blachy stalowej. Podstawa jest przyspawana do wywierconej płyty do zakotwienia w podłożu. Elektryczna skrzynka sterownicza (*Ryc. 2-3*) oraz agregat hydrauliczny (*Ryc. 2-1*) są dołączone do stanowiska dowodzenia. Wewnątrz każdego słupka znajdują się ruchome części do podnoszenia pojazdów. Panel sterowania i jednostka hydrauliczna są przymocowane do stanowiska dowodzenia.
- ◆ Kolumna ustawiona na podstawie, która zawiera stałą ramę (*Ryc. 2-4*) pokrywą (*Ryc. 2-12*).

1.2 PRZEMIESZCZANIE JEDNOSTEK

Każda jednostka składa się z:

- ◆ Oba karetki (*Ryc. 2-10* i *Ryc. 2-14*) zbudowany ze spawanej blachy stalowej. Łączy się łańcuchem (*Ryc. 2-8*) i kabel (*Ryc. 2-6*), a na dole do ramion podnośnika za pomocą sworzni.
- ◆ Wózek porusza się po słupku, prowadzony przez plastikowe podkładki ślizgowe, umieszczone wewnątrz samego słupka.
- ◆ Dwa ramiona teleskopowe, jedno długie (*Ryc. 2-11*) i jeden krótki (*Ryc. 2-13*), zbudowany z rur stalowych z podkładką na każdym końcu, której wysokość można regulować, aby utrzymać samochód, a po przeciwnej stronie otwór dołączenia wózka.

1.3 JEDNOSTKA PODNOŚĄCA

Składa się ona z:

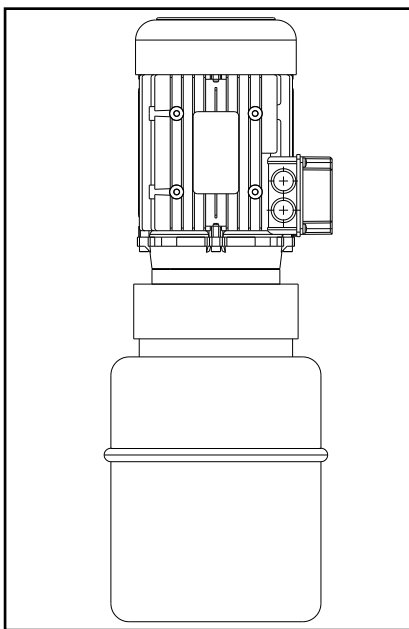
- ◆ 2 cylindry hydrauliczne (*Ryc. 2-7*), wagony poruszane łańcuchami i zsynchronizowane stalowymi linkami.
- ◆ 1 agregat hydrauliczny (*Rys. 2-1*), po stronie poleceń, aby ustawić pracę cylindrów.

1.4 AGREGAT HYDRAULICZNY

Agregat hydrauliczny składa się z:

- ◆ Silnik elektryczny;
- ◆ Pompa hydrauliczna z przekładnią;
- ◆ Ręczny zawór opuszczania wyposażony w ręczny zawór spustowy oleju; (*patrz rozdział dotyczący użytkowania i konserwacji*)
- ◆ Zawór maksymalnego ciśnienia;
- ◆ Zbiornik oleju;
- ◆ Elastyczny przewód doprowadzający i powrotny oleju do obwodu zasilania butli.

Note: *Przewód doprowadzający olej może być pod ciśnieniem.*

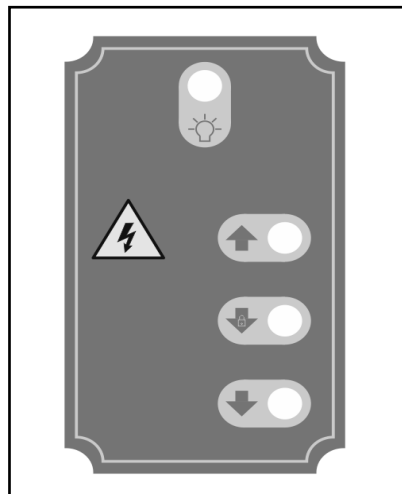


Rys. 3 Zasilacz hydrauliczny

1.5 SKRZYŃKA STEROWANIA

Panel, w którym znajduje się elektryczna skrzynka sterownicza, zawiera następujące informacje:

- ◆ Wyłącznik główny
- ◆ Przycisk w górę
- ◆ Przycisk w dół
- ◆ Przycisk blokady



Rys. 4 Panel kontrolny

1.6 ZABEZPIECZENIA

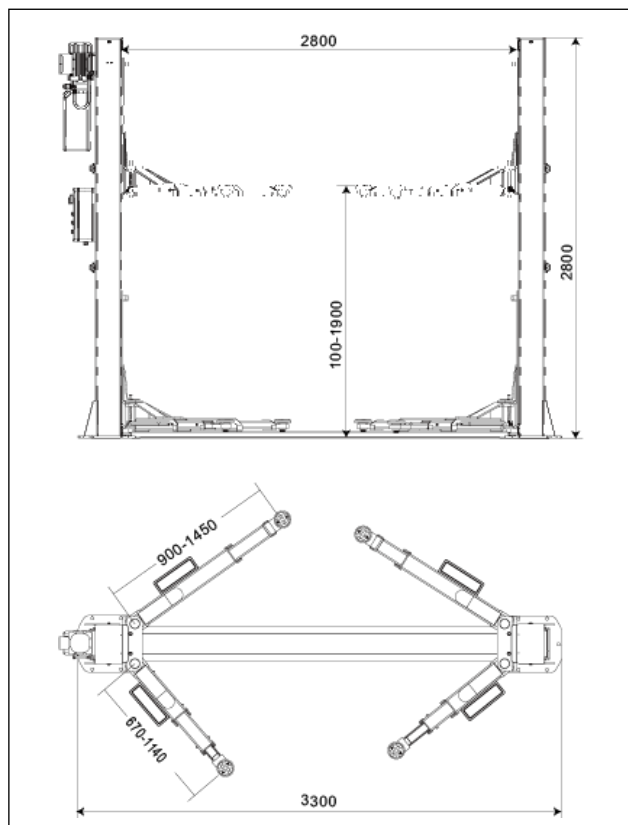
Urządzenia zabezpieczające obejmują:

- ◆ Mechaniczne urządzenie zabezpieczające do przewozu;
- ◆ System blokowania ramion;
- ◆ 4 ochraniacze na stopy na ramionach;
- ◆ Urządzenie synchroniczne do sterowania ruchem wagonów;
- ◆ 2 wyłączniki krańcowe słupka;
- ◆ Ogólne elektryczne urządzenia zabezpieczające;
- ◆ Ogólne hydrauliczne urządzenia zabezpieczające.

Te urządzenia zabezpieczające zostaną opisane bardziej szczegółowo w następujących rozdziałach.

Rozdział 2 TECHNICZNY SPECYFIKACJE

2.1 WYMIARY CAŁKOWITE



Ryc. 5

Model nr.	L-2040B
Pojemność	4000 kg
Całkowita wysokość	2800 mm
Całkowita szerokość	3300 mm
min. Wysokość	100 mm
Maks. Wysokość podnoszenia	1900 mm
Szerokość między kolumnami	2800 mm
Długie ramię	900-1400mm
Krótką długość ramienia	670-1140mm
Czas podnoszenia	≤60s
Czas opuszczania	≤40s

Tabela 1

2.2 SILNIK ELEKTRYCZNY

	Trójfazowy	Jednofazowy
Moc	2,2 kW	1,8 kW
Napięcie	230-400 V 3 fazy +/-5%	230 V 1 faza +/-5%
Częstotliwość	50 Hz	50 Hz
Wchłanianie	230V: 11A 400 V: 6,4 A	13A
Liczba biegunów	4	
Prędkość	1400 obr./min	1380 obr./min
Budowa	B14	
Klasa izolacji	IP54	IP54
Typ	90L4	90L4

Tabela 2

Silnik należy podłączyć zgodnie z załączonymi schematami elektrycznymi.

Kierunek obrotów silnika musi być taki sam, jak wskazuje strzałka na pompie: jeśli nie, zmodyfikuj połączenia elektryczne. (**patrz rozdział 4 INSTALACJA - PODŁĄCZENIE INSTALACJI ELEKTRYCZNEJ**)

2.3 POMPA UKŁADU HYDRAULICZNEGO

	SILNIK	
	3 Ph	1 Ph
Typ	R	T
Model	POZ	POZ
Rozmiar	7,8 cm ³ /G	6,0 cm ³ /G
Skrzynia biegów: typ sprzęgła	E32	E32
Ciągłe ciśnienie robocze	160 barów	150 barów
Maks. ciśnienie robocze (szczytowe)	180 barów	170 barów

Tabela 3

2.4 OLEJ

Zbiornik oleju zawiera hydrauliczny olej mineralny zgodny z normą ISO/DIN 6743/4 o poziomie zanieczyszczenia nieprzekraczającym klasy 18/15 zgodnie z normą ISO 4406, na przykład IP HYDRUS OIL 32, SHELL TELLUS OIL T32 lub odpowiednik.

2.5 SCHEMAT PODŁĄCZENIA PRZEWODU OLEJU HYDRAULICZNEGO

Widzieć **ZAŁĄCZNIK C HYDRAULICZNY OLEJ WĄŻ GUMOWY DIAGRAM POŁĄCZEŃ.**

2.6 MASA I ROZMIAR POJAZDU

Regał można dostosować do praktycznie wszystkich pojazdów nie cięższych niż 4000kg, których wymiary nie przekraczają:

Maksymalna szerokość: 2400 mm

Maksymalny rozstaw osi: 3000 mm

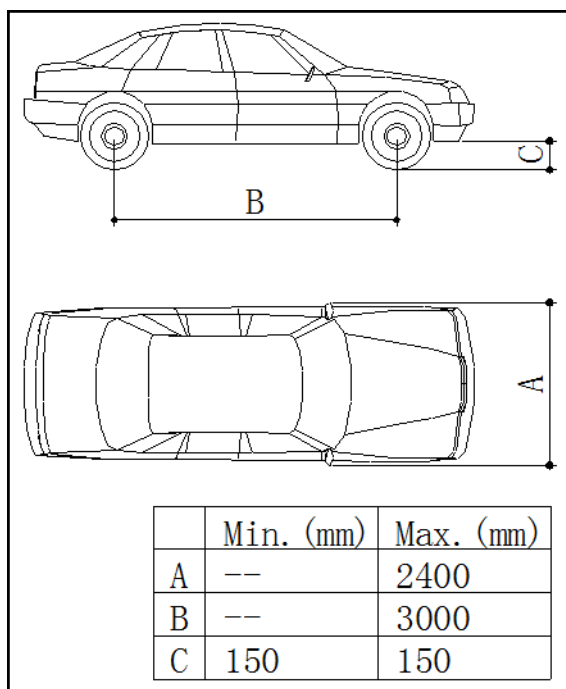
2.7 MAKSYMALNE WYMIARY PODNOSZONYCH POJAZDÓW

Podwozie samochodów z niskim prześwitem może kolidować z konstrukcją podnośnika. Szczególną uwagę należy zwrócić na samochody sportowe o niskim nadwoziu.

W przypadku pojazdów o szczególnych właściwościach należy zawsze pamiętać o udźwigu podnośnika.

STREFA BEZPIECZEŃSTWA będzie określona przez wymiary pojazdu.

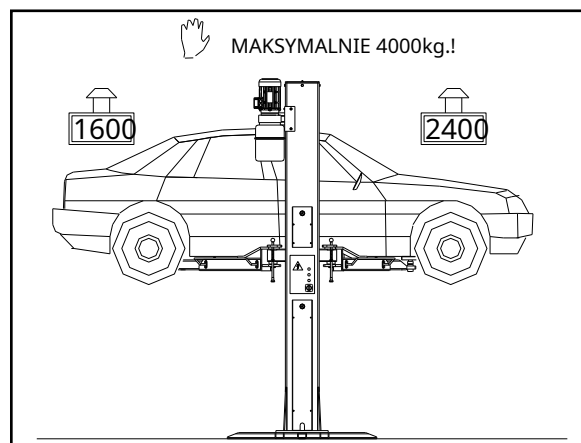
Poniższe schematy zawierają kryteria wyznaczania granic użytkowania karaku.



Ryc. 6

**W PRZYPADKU WIĘKSZYCH POJAZDÓW SPRAWDŹ
MAKSYMALNĄ ŁADUNEK I ROZKŁAD ŁADUNKU.
MAKSYMALNA MASA PODNOSZONEGO POJAZDU
NIE POWINNA WYNOŚIĆ:**

L-2040B: ponad 4000 kg



Rys. 7 Rozkład masy

Rozdział 3 BEZPIECZEŃSTWO

Bardzo ważne jest uważne przeczytanie tego rozdziału instrukcji od początku do końca, ponieważ zawiera on ważne informacje dotyczące zagrożeń, na jakie może być narażony operator i konserwator w przypadku nieprawidłowego użytkownika podnośnika.

Poniższy tekst zawiera jasne wyjaśnienia dotyczące pewnych sytuacji ryzyka lub niebezpieczeństw, które mogą wystąpić podczas obsługi lub konserwacji windy, zainstalowanych urządzeń zabezpieczających i prawidłowego użytkownika takich systemów, zagrożeń resztkowych i procedur operacyjnych (ogólne i szczegółowe środki ostrożności dotyczące wyeliminować potencjalne zagrożenia).

OSTRZEŻENIE

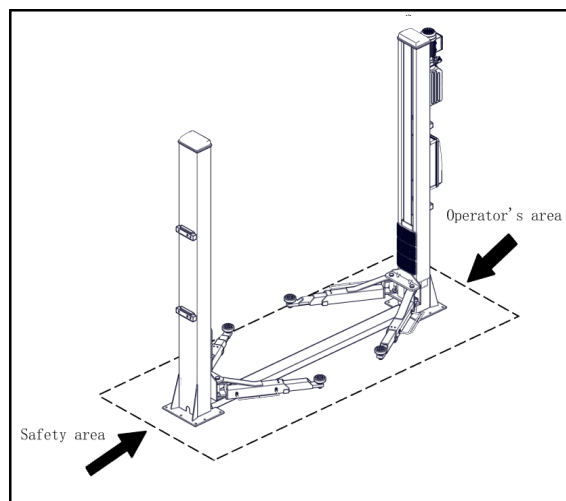
Podnośnik jest zaprojektowany i zbudowany do podnoszenia pojazdów i utrzymywania ich w pozycji podniesionej w zamkniętym warsztacie. Wszelkie inne zastosowania są nieautoryzowane; w szczególności podnośnik nie nadaje się do:

- ◆ Mycie i oddychanie;
- ◆ Tworzenie podniesionych platform lub podnoszenia personelu;
- ◆ Użyj jako prowizorycznej prasy do kruszenia;
- ◆ Użyj jako windy towarowej
- ◆ Użyj jako podnośnika do podnoszenia pojazdów lub zmiany kół.

PRODUCENT ZRZEKA SIĘ WSZELKIEJ ODPOWIEDZIALNOŚCI ZA OBRAŻENIA OSÓB LUB USZKODZENIA POJAZDÓW I INNYCH ELEMENTÓW KOMPUTEROWYCH SPOWODOWANE NIEPRAWIDŁOWYM I NIEUPOWAŻNIONYM UŻYTKOWANIEM PODNOŚNIKA.

Podczas podnoszenia i opuszczania operator musi pozostać na stanowisku sterowania, jak pokazano na rysunku 8. Przebywanie osób w strefie zagrożenia wskazanej na tym samym rysunku jest surowo zabronione. Obecność osób pod pojazdem podczas pracy jest dozwolona tylko wtedy, gdy pojazd jest zaparkowany na podwyższeniu.

NIE UŻYWAJ PODNOŚNIKA BEZ URZĄDZEŃ ZABEZPIECZAJĄCYCH LUB Z ZABLOKOWANYMI URZĄDZENIAMI ZABEZPIECZAJĄCYMI. NIEPRZESTRZEGANIE NINIEJSZYCH PRZEPISÓW MOŻE SPOWODOWAĆ POWAŻNE OBRAŻENIA OSÓB ORAZ NIEODWRACALNE USZKODZENIE PODNOŚNIKA I PODNOSZONEGO POJAZDU.



Rys. 8 Obszar roboczy

3.1 OGÓLNE ŚRODKI OSTROŻNOŚCI

Operator i konserwator są zobowiązani do przestrzegania przepisów dotyczących zapobiegania wypadkom obowiązujących w kraju instalacji windy.

Ponadto operator i konserwator muszą:

- ◆ Zawsze pracuj w zaplanowanym obszarze roboczym, jak pokazano w instrukcji;
- ◆ Nigdy nie usuwaj ani nie dezaktywuj osłon ani mechanicznych, elektrycznych lub innych urządzeń zabezpieczających;
- ◆ Przeczytaj uwagi dotyczące bezpieczeństwa umieszczone na maszynie oraz informacje dotyczące bezpieczeństwa zawarte w niniejszej instrukcji.

W instrukcji wszystkie uwagi dotyczące bezpieczeństwa są przedstawione w następujący sposób:

NIEBEZPIECZEŃSTWO: wskazuje na bezpośrednie niebezpieczeństwo, które może spowodować poważne obrażenia lub śmierć.

OSTRZEŻENIE: wskazuje sytuacje i/lub rodzaje manewrów, które są niebezpieczne i mogą spowodować obrażenia różnego stopnia lub śmierć.

OSTROŻNOŚĆ: wskazuje sytuacje i/lub rodzaje manewrów, które są niebezpieczne i mogą spowodować lekkie obrażenia osób i/lub uszkodzenie podnośnika, pojazdu lub innego psalterium.

3.2 RYZYKO PORAŻENIA PRĄDEM

Specjalna uwaga dotycząca bezpieczeństwa umieszczona na podnośniku w miejscach, w których ryzyko porażenia prądem jest szczególnie wysokie.

3.3 ZAGROŻENIA I URZĄDZENIA ZABEZPIECZAJĄCE

Zbadamy teraz zagrożenia, na jakie mogą być narażeni operator i konserwatorzy, gdy pojazd jest unieruchomiony w pozycji podniesionej, wraz z urządzeniami zabezpieczającymi przyjętymi przez producenta w celu ograniczenia wszystkich takich zagrożeń do minimum.

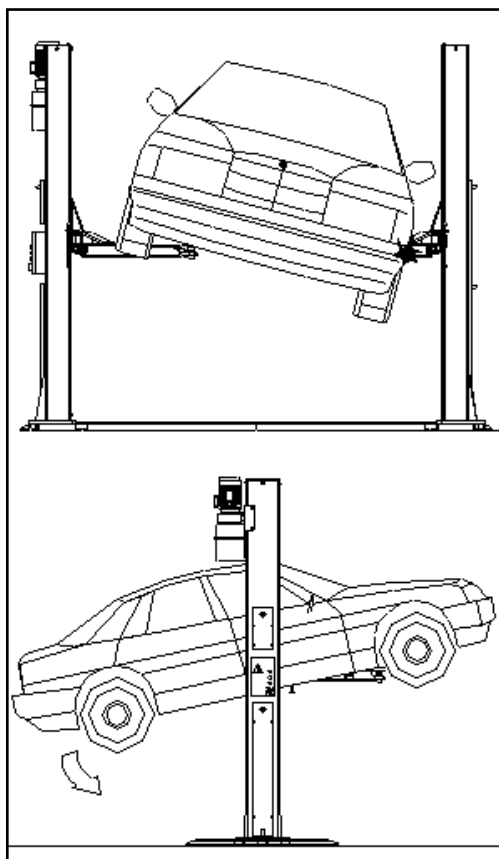
3.4 RUCH WZDŁUŻNY I POPRZECZNY

Ruch wzdłużny jest uważany za przesuwanie ładunku do tyłu i do przodu.

Ruch boczny oznacza przesunięcie w lewo lub w prawo pojazdu, zwłaszcza podczas fazy podnoszenia na regale.

Ruchom tym można zapobiec, ustawiając pojazd prawidłowo na płytach podtrzymujących tarcze ramion, które należy wcześniej ustawić na tej samej wysokości (poprzez poluzowanie lub dokręcenie) co pojazd.

Nie przesuwaj pojazdu względem ramion ani nie reguluj ramion i płyt podtrzymujących tarcze, dopóki ramiona nie zostaną całkowicie opuszczone, tzn. płyty podtrzymujące tarcze nie mogą w żaden sposób stykać się z pojazdem.



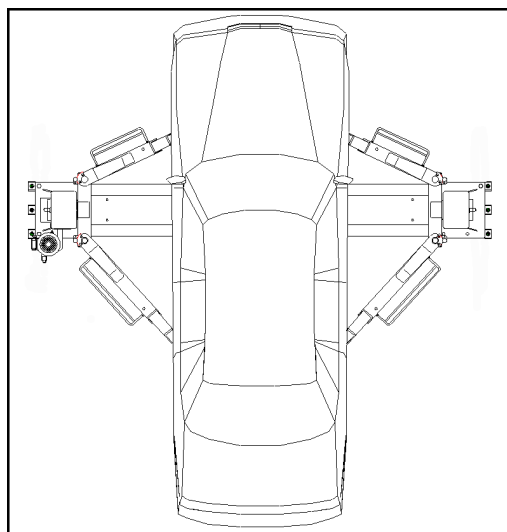
Rys. 9 Ryzyko upadku pojazdu

OSTRZEŻENIE

NIE NALEŻY PRÓBOWAĆ PRZESUWAĆ POJAZDU, GDY OPOCZYWA NA PŁYTACH WSPIERAJĄCYCH DYSKI.

Ważne jest, aby ustawić pojazd na podnośniku tak, aby ciężar był prawidłowo rozłożony na ramionach. (Ryc. 10) Dla bezpieczeństwa ludzi i sprzętu ważne jest, aby:

- ◆ Ludzie odpoczywają w strefie bezpieczeństwa podczas podnoszenia pojazdu. (Ryc. 8)
- ◆ Silnik jest wyłączony, sprzęgło włączone, a hamulec postojowy zaciągnięty.
- ◆ Pojazd jest prawidłowo ustawiony. (Ryc. 10)
- ◆ Tylko autoryzowany pojazd (Rys. 6 i Rys. 7) są podnoszone bez przekraczania nośności i wymiarów gabarytowych.

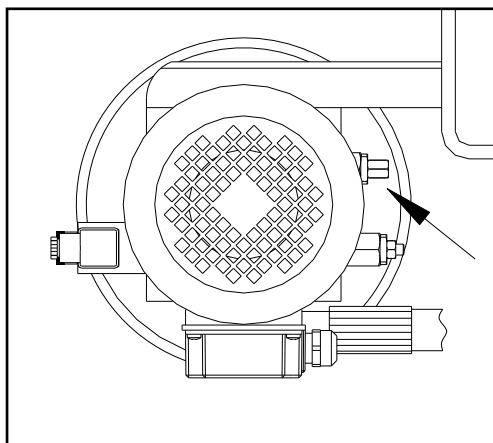


Rys. 10 Prawidłowo załadowany pojazd

3.5 ZAGROŻENIA PODCZAS PODNOSZENIA POJAZDU

W celu ochrony przed przeciążeniem i awarią sprzętu zainstalowano następujące urządzenia zabezpieczające:

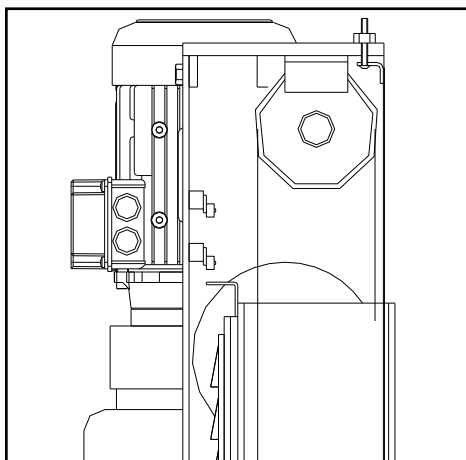
- ◆ Przekaznik termiczny w skrzynce elektrycznej wyłączy się, jeśli silnik zostanie przeciążony.
- ◆ Maksymalny zawór ciśnieniowy (Ryc. 11), znajdujący się na zespole napędowym oleju hydraulicznego, wyłączy się, jeśli podnośnik jest przeciążony.



Ryc. 11

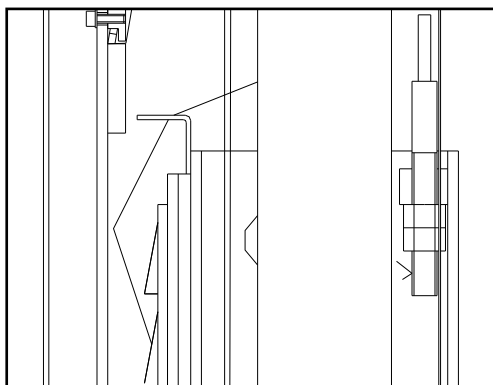
- ◆ W przypadku nagłej, dużej nieszczelności w obwodzie hydraulicznym (pęknięta rura), zawory blokujące na dole każdego cylindra zadziałają.

- ◆ Jeśli podnośnik osiągnie maksymalną wysokość, górny wyłącznik krańcowy zatrzyma podnoszenie. (Ryc. 13)



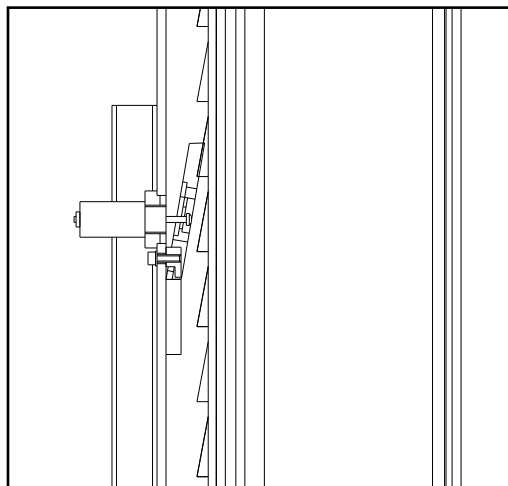
Ryc. 13

- ◆ Utrzymuj równowagę obu linek podczas podnoszenia lub opuszczania. (Ryc. 14)



Ryc. 14

- ◆ Jeśli siłownik hydrauliczny pęknie, kliny bezpieczeństwa zadziałają (Ryc. 15), znajdujące się wewnątrz słupków. Kliny są dociskane przez sprężynę i natychmiast zatrzymują wózek uniemożliwiając jego opuszczenie.



Ryc. 15

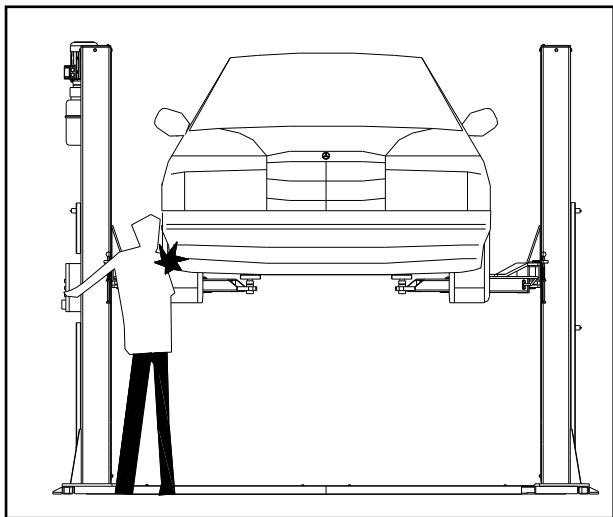
- ◆ W przypadku przekroczenia przez część ruchomą drogi przesuwu, w górnej części stanowiska sterowniczego znajdują się dwa łączniki krańcowe połączone szeregowo i zazwyczaj uruchamiane są za pomocą „siłownika” (Ryc. 13) na wagonie po stronie dowodzenia. Jeśli pierwszy wyłącznik krańcowy nie zadziałał, drugi zadziałałby po 3 sekundach jazdy wózka.
- ◆ W przypadku całkowitego uszkodzenia wyłączników krańcowych wózek zatrzyma się kilka milimetrów wyżej. Ponieważ siłowniki hydrauliczne osiągnęły krańcowy skok, spowoduje to zadziałanie zaworu maksymalnego ciśnienia (na jednostce hydraulicznej).

3.6 RYZYKA OSÓB

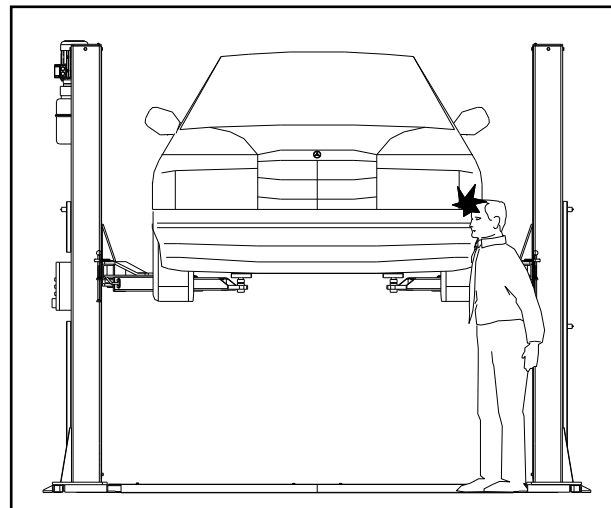
Ten paragraf ilustruje zagrożenia, na jakie może być narażony operator, konserwator lub jakakolwiek osoba znajdująca się w pobliżu obszaru roboczego windy w przypadku nienagannego użytkowania sprzętu.

3.6.1 RYZYKO Zmiażdżenia (OPERATOR)

Możliwe, jeśli operator sterujący windą nie znajduje się w określonej pozycji na panelu sterowania. Podczas opuszczania platformy i pojazdu operatorowi nie wolno nigdy znajdować się częściowo lub całkowicie pod ruchomą konstrukcją. Podczas tej fazy operator musi pozostać w strefie dowodzenia. (Ryc. 16)



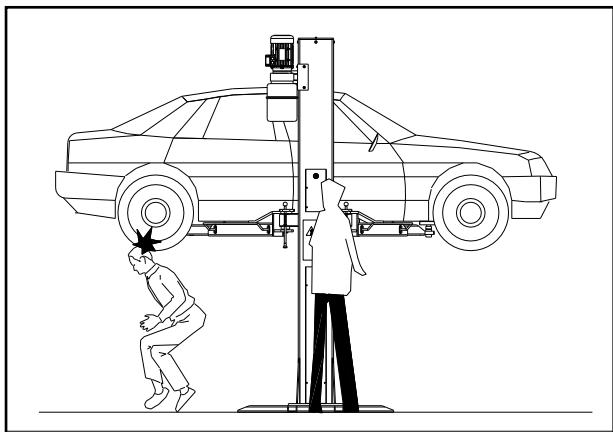
Ryc. 16



Ryc. 18

3.6.2 RYZYKO Zmiażdżenia (Personel)

Podczas opuszczania platformy i pojazdu personelowi nie wolno wchodzić w obszar pod ruchomymi częściami windy. (Ryc. 17) Operator dźwigu nie może rozpocząć manewru, dopóki nie zostanie jednoznacznie stwierdzone, że w potencjalnie niebezpiecznych miejscach nie znajdują się żadne osoby.



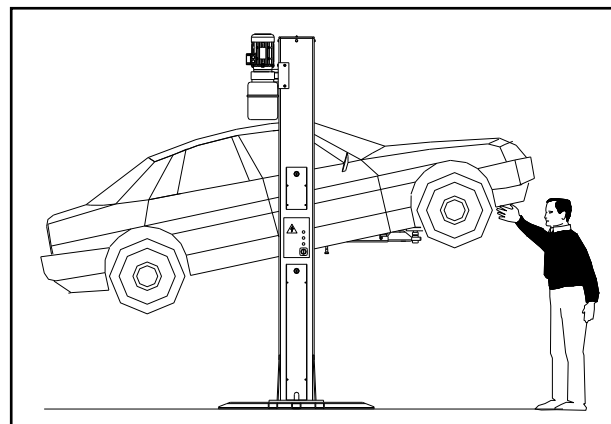
Ryc. 17

3.6.3 RYZYKO UDERZENIA

Spowodowane przez części podnośnika lub pojazdu, które znajdują się na wysokości głowy. Gdy ze względów eksploatacyjnych podnośnik jest unieruchomiony na stosunkowo małej wysokości (poniżej 1,75 m nad ziemią), personel musi zachować ostrożność, aby uniknąć zderzenia z częściami maszyny nieoznaczonymi specjalnymi kolorami ostrzegawczymi. (Ryc. 18)

3.6.4 RYZYKO ZWIĄZANE Z RUCHEM POJAZDU

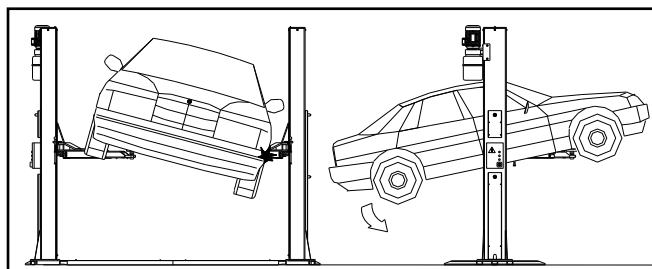
Podczas operacji, które wymagają użycia siły wystarczającej do poruszenia pojazdu, może dojść do ruchu. (Ryc. 19) Jeśli pojazd ma znaczne wymiary lub wagę, ruch może doprowadzić do przeciążenia lub utraty równowagi. Należy podjąć wszelkie środki, aby uniknąć takiego zdarzenia.



Ryc. 19

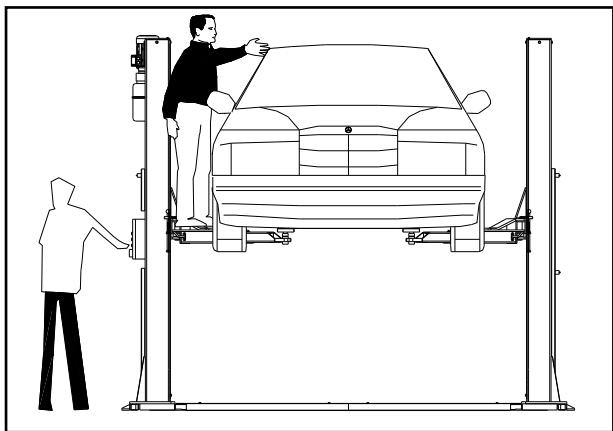
3.6.5 RYZYKO SPADKU POJAZDU Z PODNOŚNIKA

Ryzyko to może być spowodowane nieprawidłowym ustawieniem na płytach podtrzymujących tarczę ramienia (Ryc. 20) lub w nieprawidłowym położeniu płyt podtrzymujących tarczę ramienia w stosunku do podnośnika.



Ryc. 20

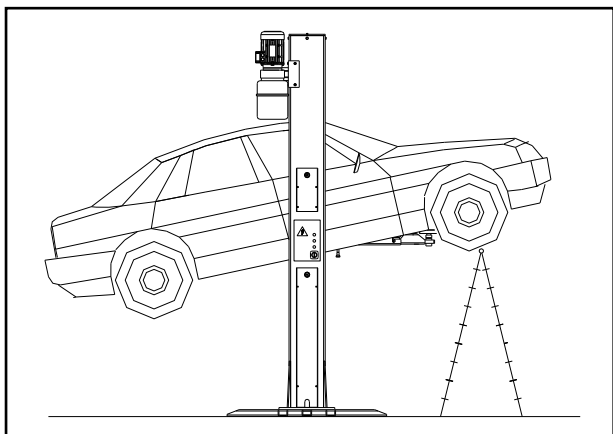
NIGDY NIE WCHODŹ DO POJAZDU I/LUB NIE WŁĄCZAJ SILNIKA, GDY PODNOŚNIK JEST PODNIĘSIONY. (Rys. 21)



Ryc. 21

NIGDY NIE OPIERAJ PRZEDMIOTÓW O SŁUPKI ANI NIE ZOSTAWIAJ ICH W MIEJSCU OPUSZCZANIA RUCHOMEJ CZĘŚCI.

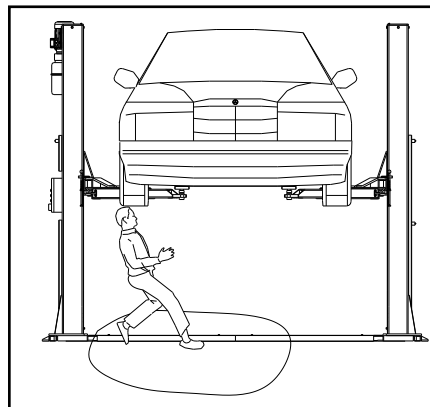
Może to utrudnić opuszczanie lub spowodować upadek pojazdu z bagażnika. (Rys. 22)



Ryc. 22

3.6.6 POŚLIZGANIE

Ryzyko to może powstać w wyniku rozlania smarów w okolicy. (Rys. 23)



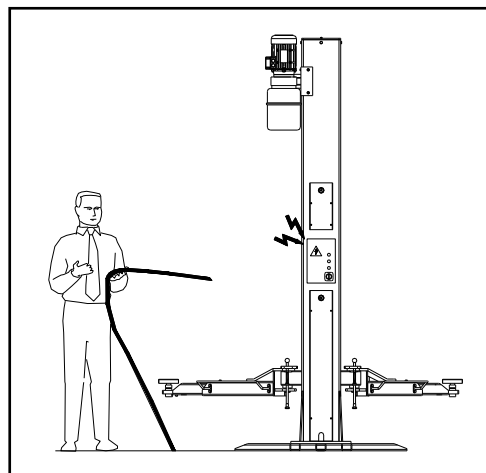
Ryc. 23

ZAWSZE UTRZYMUJ OTOCZENIE I PODNOŚNIK W CZYSTOŚCI, USUWAJĄC WSZELKIE WYCIEKI OLEJU.

Aby uniknąć ryzyka poślizgnięcia się, należy stosować zalecane środki ochrony osobistej (obuwie antypoślizgowe).

3.6.7 RYZYKO PORAŻENIA PRĄDEM

Ryzyko porażenia prądem w obszarach okablowania elektrycznego obudowy windy. Nie używaj strumienia wody, pary (myjki wysokociśnieniowe), rozpuszczalników ani farb w bezpośrednim sąsiedztwie windy i zachowaj szczególną ostrożność, aby takie substancje nie dostały się do elektrycznego panelu sterowania. (Rys. 24)



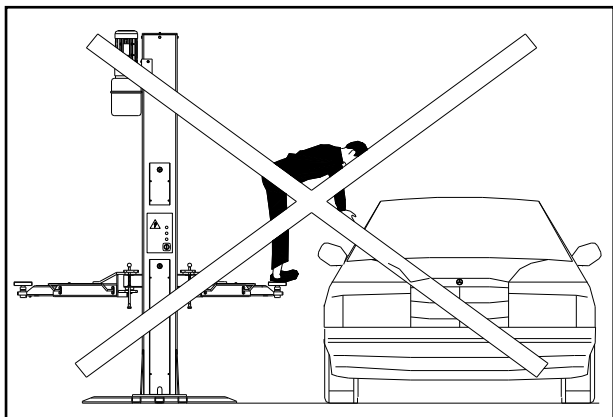
Ryc. 24

3.6.8 RYZYKO AWARII ELEMENTÓW PODCZAS PRACY

Producent zastosował odpowiednie materiały i techniki konstrukcyjne w stosunku do określonego zastosowania maszyny w celu wyprodukowania niezawodnego i bezpiecznego podnośnika. Należy jednak pamiętać, że podnośnik musi być używany zgodnie z zaleceniami producenta oraz z częstotliwością przeglądów i prac konserwacyjnych zalecaną w **Rozdział 6 „KONSERWACJA”** należy przestrzegać.

3.6.9 RYZYKO ZWIĄZANE Z NIEWŁAŚCIWYM UŻYTKOWANIEM

Zabrania się stania lub siadania na platformach podczas manewru podnoszenia lub gdy pojazd jest już podniesiony. (*Rys. 25*) Wszelkie zastosowania podnośnika inne niż te, do których został zaprojektowany, mogą spowodować poważne wypadki z udziałem osób pracujących w bezpośrednim sąsiedztwie urządzenia. Dlatego konieczne jest skrupulatne przestrzeganie wszystkich przepisów dotyczących użytkowania, konserwacji i bezpieczeństwa zawartych w niniejszej instrukcji.



Ryc. 25

3.7 WSKAZÓWKI DOTYCZĄCE BEZPIECZEŃSTWA OBSŁUGI

- ◆ Prace konserwacyjne lub naprawcze mogą być wykonywane wyłącznie przez autoryzowany personel serwisowy.
- ◆ Wyłącz i zablokuj główny wyłącznik przed przystąpieniem do jakichkolwiek prac konserwacyjnych lub naprawczych.
- ◆ Prace przy generatorach impulsów lub wyłącznikach zbliżeniowych może wykonywać wyłącznie autoryzowany personel serwisowy.
- ◆ Prace przy sprzęcie elektrycznym należy powierzać wyłącznie uprawnionym elektrykom.
- ◆ Nie wymieniaj ani nie zastępuj urządzeń zabezpieczających.
- ◆ Upewnij się, że substancje szkodliwe dla środowiska są utylizowane wyłącznie zgodnie z odpowiednimi przepisami.

Rozdział 4 INSTALACJA

**TO NASTĘPNY OPERACJE MUSIĆ BYĆ
PERFORMED WYŁĄCZNIE PRZEZ SPECJALISTYCZNYCH**

**PERSONEL TECHNICZNY Z UPOWAŻNIENIEM
PRODUCENTA LUB LICENCJONOWANEGO
SPRZEDAWCY. JEŻELI CZYNNOŚCI TE SĄ
WYKONYWANE PRZEZ INNE OSOBY, MOGĄ
SPOWODOWAĆ POWAŻNE OBRAŻENIA CIAŁA I/LUB
NIENAPRAWIALNE USZKODZENIE PODNOŚNIKA.**

4.1 INSTALACJA WYMAGANY LISTA KONTROLNA

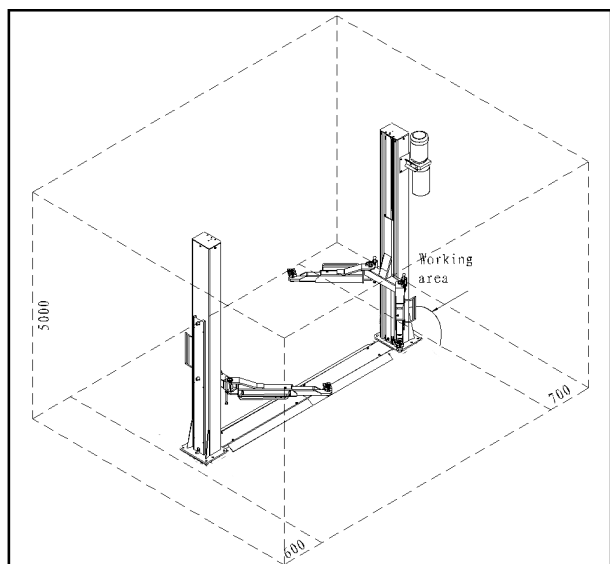
Podnośnik przeznaczony jest do montażu w pomieszczeniach zamkniętych odpowiednio zabezpieczonych przed warunkami atmosferycznymi. Miejsce instalacji musi być oddalone od obszarów przeznaczonych do mycia lub malowania oraz z dala od miejsc przechowywania rozpuszczalników lub farb lub obszarów zagrożonych wybuchem atmosfery.

ODPOWIEDNIE WYMIARY MIEJSCA INSTALACJI I ODSTĘP BEZPIECZEŃSTWA.

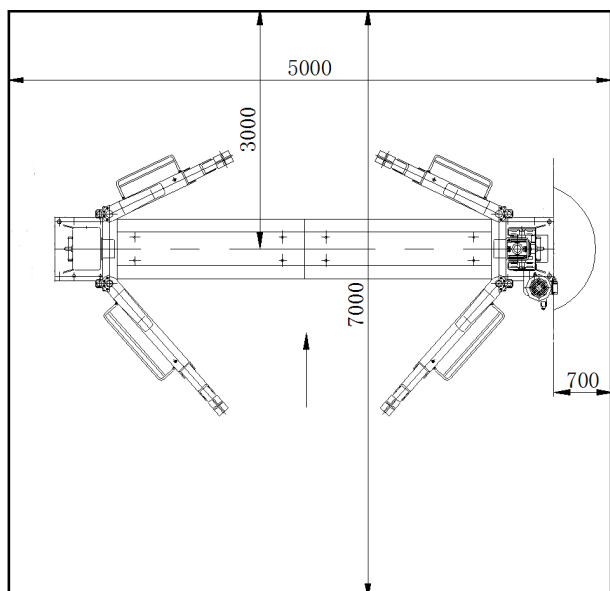
Podnośnik należy montować z zachowaniem odstępów między ścianami, słupami, innymi maszynami itp. wskazanych w pkt *Ryc. 26* oraz niezgodności z wszelkimi wymogami prawnymi w hrabstwie instalacji.

Sprawdź w szczególności:

- ◆ **Minimalna wysokość:** 5000mm włącznie z wysokością pojazdu, maksymalną wysokością ramion (tj. 1900mm) i wysokością górnego słupka (tj. 2828mm)
- ◆ **min. odległość od ścian:** 600 mm
- ◆ **min. Obszar roboczy:** 700 mm
- ◆ Teren pod stacją dowodzenia
- ◆ Obszar przeznaczony na konserwację, dostęp i drogi ewakuacyjne.
- ◆ Pozycja w stosunku do innych maszyn
- ◆ Bliskość źródła zasilania zapewnia bezproblemowe podłączenie



Ryc. 26



Ryc. 27

4.2 OŚWIETLENIE

Wszystkie części maszyny muszą być równomiernie oświetlone wystarczającą ilością światła, aby zapewnić możliwość wykonania czynności regulacyjnych i konserwacyjnych określonych w instrukcji, bez obszarów cienia odbitego światła, odbłasków i unikania wszelkich sytuacji, które mogłyby powodować zmęczenie oczu.

Oświetlenie musi być zainstalowane zgodnie z przepisami obowiązującymi w miejscu instalacji (odpowiedzialność spoczywa na instalatorze sprzętu oświetleniowego).

4.3 PODŁOGA

Podnośnik musi być zainstalowany na poziomym podłożu betonowym o minimalnej grubości 200mm i wytrzymałości $\geq 30\text{N/mm}^2$.

Podłoga musi być również płaska i pozioma (tolerancja poziomowania 10 mm). W sprawie specjalnych zastosowań skonsultuj się z producentem.

4.4 MONTAŻ

OSTRZEŻENIE

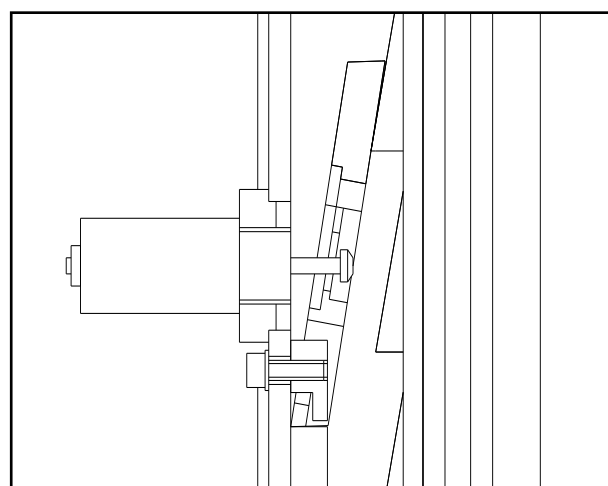
PODCZAS INSTALACJI DOPUSZCZONY JEST WYŁĄCZNIE UPOWAŻNIONY PERSONEL.

Aby zmontować podnośnik, należy wziąć pod uwagę ciężar różnych części, aby zapewnić podnośnik o minimalnym udźwigu 500 kg i maks. wysokość podnoszenia 2900mm.

Przed przystąpieniem do montażu podnośnika należy sprawdzić, czy w skrzyni znajdują się wszystkie potrzebne materiały.

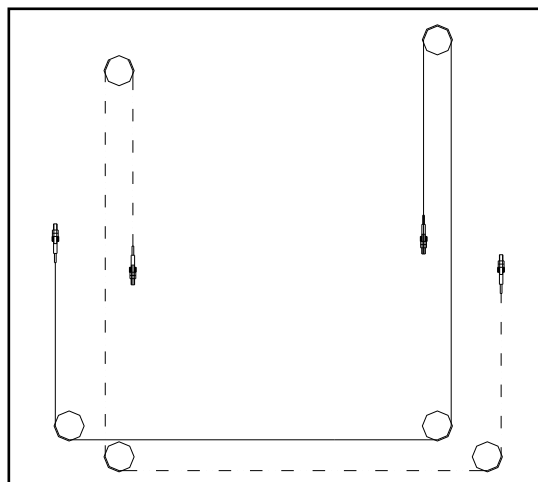
4.4.1 MONTAŻ SŁUPKA

- ◆ Zainstaluj obie deski na podstawach, utrzymuj główną kolumnę pionowo i umieść usztywnienia, które są co najmniej 100 mm do góry, aby ułatwić instalację urządzenia zabezpieczającego, kabla, węża i drutu.
- ◆ Zainstalować urządzenia zabezpieczające, w tym elektromagnes, automatyczną blokadę i blokadę wewnątrz obu kolumn. (**Rys. 28**) Pierwszym krokiem powinno być zainstalowanie urządzeń zabezpieczających pod obiema kolumnami.



Ryc. 28

- ◆ Zainstaluj kabel balansu zgodnie z **Ryc. 29**. Kabel można również przełożyć przez otwór w płycie przed zamocowaniem obu kolumn.

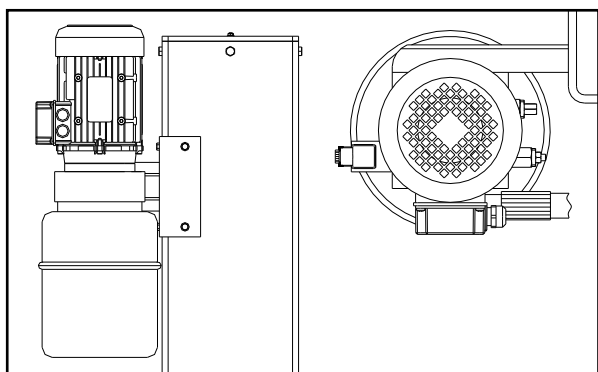


Ryc. 29

- ◆ Podłącz wąż wysokociśnieniowy. Najpierw podłącz wąż trójzłączem pod kolumnę główną i kolanko pod kolumną dolną. Napraw je po wyprostowaniu kolumn.
- ◆ Skrzyżuj przewody, które służą do podłączenia elektromagnesu na podkolumnie z otworu w obu podstawach.
- ◆ Przytrzymaj obie kolumny (utrzymuj blokadę karetki na tym samym poziomie), a następnie przykręć śruby do podstawy.
- ◆ Zainstaluj urządzenia zabezpieczające.
- ◆ Wyreguluj obie linki i utrzymuj wózek w równowadze.
- ◆ Przykręć złącze węża wysokociśnieniowego i zamocuj je na podstawie.

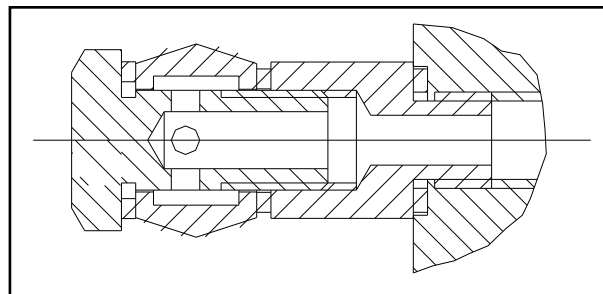
4.4.2 PŁYTA HYDRAULICZNA

- ◆ Zamontować pompkę na desce skokowej wg **Ryc. 31** i napraw go na dole głównej kolumny.



Ryc. 31

- ◆ Podłącz jednostkę hydrauliczną do skrzyżowania obwodu za pomocą elastycznego przewodu. (**Rys. 32**)



Ryc. 32

- ◆ Dokręć bardzo dobrze wszystkie złączki, nawet te już zamontowane przez producenta.
- ◆ Napełnić zbiornik jednostki hydraulicznej 8 litrami oleju hydraulicznego ISO 32 jako IP HYDRUS OIL 32, SHELL TELLUS OIL T32 lub podobny (**Patrz rozdział 2, SPECYFIKACJE TECHNICZNE**).
- ◆ Zdejmij korek wlewu oleju i zastąp go odpowiednim korkiem spustowym.

4.4.3 PODŁĄCZENIE INSTALACJI ELEKTRYCZNEJ

OSTRZEŻENIE

Czynności wymienione poniżej muszą być wykonywane przez wykwalifikowany personel.

4.4.3.1 Przed podłączeniem instalacji elektrycznej upewnij się, że:

- ◆ Instalacja zasilająca windę wyposażona jest w urządzenie zabezpieczające wymagane przez obowiązujące normy w kraju, w którym maszyna jest zainstalowana.
- ◆ Linia zasilająca ma następujący przekrój:

Napięcie podnoszenia 400V, trójfazowe.....Min. 2,5 mm²

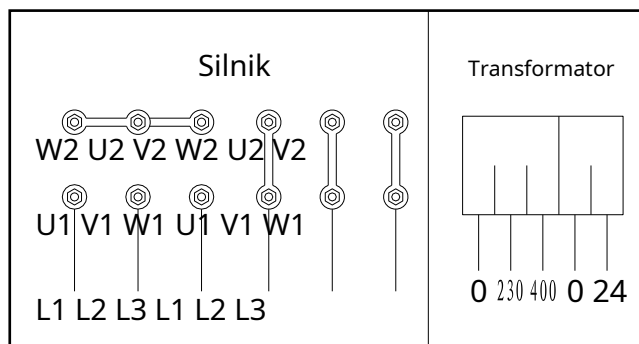
Napięcie podnoszenia 230V, trójfazowe.....Min. 4 mm²

Napięcie podnoszenia 230V, jednofazowe.....Min. 6 mm²

- ◆ Wahania napięcia mieszczą się w zakresie tolerancji określonym w specyfikacji.

Producent dostarcza szafę do pracy przy napięciu 400V w konfiguracji trójfazowej; jeśli napięcie sieciowe jest inne, należy zmienić podłączenie silnika i transformatora. (**Rys. 33**)
Konieczna jest również wymiana przełącznika termicznego

zażądać tej części od producenta i/lub centrum serwisowego.



Ryc. 33

4.4.3.2 Podłączyć układ zasilania i sterowania do listwy zaciskowej na skrzynce sterowniczej, wkładając kabel do stelaża przechodzącego przez przygotowany otwór i postępując zgodnie ze schematem elektrycznym na **Strona 23**.

- ◆ Zainstaluj skrzynkę elektryczną na głównej kolumnie.
- ◆ Podłącz wyłączniki krańcowe.
- ◆ Dokończyć podłączenie elektrozaworu (na jednostce hydraulicznej).
- ◆ Podłącz elektromagnesy.
- ◆ Podłącz silnik elektryczny.
- ◆ Wykonaj podłączenia napięcia i poleceń do skrzynki zaciskowej panelu sterowania.

4.4.3.3 Przewody powinny być mocowane za pomocą nylonowej smoly.

4.4.3.4 Zamknąć pokrywę skrzynki elektrycznej, ustawić wyłącznik główny w pozycji 1, nacisnąć górny przycisk (**Rys. 34**), kierunek obrotów silnika powinien być zgodny ze strzałką na pompie.

UWAGA: Długotrwałe obracanie pompy w złym kierunku może spowodować poważne uszkodzenia.

4.4.3.5 Upewnij się, że wyłączniki krańcowe słupka działają prawidłowo, naciskając je ręcznie.

4.4.4 MONTAŻ RAMIENIA

- ◆ Naciśnij przycisk podnoszenia, podnieś wózki na wysokość około 70 cm nad ziemią, a następnie naciśnij przycisk blokady, **USTAWIĆ WYŁĄCZNIK GŁÓWNY (IG) W POZYCJI POZYCJA 0 I ODCIĄĆ ZASILANIE SPODNIĘŚĆ DO WINDY.**

- ◆ Nasmarować otwory $\varnothing 40$ na końcach ramion.
- ◆ Zamontuj ramiona we wspornikach karetki i włóż kołki ustalające w otwory wspornika, jak pokazano na rysunku **Ryc. 35**. Zauważ, że wejście obu ramion jest takie samo jak wejście pojazdu.



Ryc. 35

- ◆ Zablokuj pierścień sprężysty na końcu sworznia.

OSTRZEŻENIE

Użytkownik końcowy powinien potwierdzić, że urządzenie przeciążeniowe musi zostać podłączone przed podłączeniem zasilania elektrycznego do windy.

4.4.5 ZAMONTOWAĆ POKRYWĘ

Zamontuj dwie osłony na podwoziu za pomocą 8 śrub M8×16.

4.4.6 ZAMONTOWAĆ ŚRUBĘ SPRĘŻYNUJĄCĄ

- ◆ Wykonać 14 wierceń w piwnicy wiertłem do betonu spiralnego o średnicy 18mm na głębokość do 130mm. Użyj podkładki jako szablonu do wiercenia.
- ◆ Wkręcić śrubę wg **Ryc. 28**.

4.5 TESTOWANIE I KONTROLE DO WYKONANIA PRZED URUCHOMIENIEM

4.5.1 BADANIA MECHANICZNE

- ◆ Mocowanie i dokręcenie śrub, okuć i połączeń
- ◆ Swobodne przesuwanie ruchomych części

- ◆ Czysty stan różnych części maszyny

- ◆ Położenie urządzenia zabezpieczającego

- ◆ Urządzenie blokujące ramiona

4.5.2 TESTY ELEKTRYCZNE

- ◆ Podłączenie zgodne ze schematami

- ◆ Połączenia uziemienia maszyny

4.5.3 DZIAŁANIE NASTĘPUJĄCYCH URZĄDZEŃ

- ◆ Wyłącznik krańcowy podnoszenia

- ◆ Elektromagnesy zabezpieczające

- ◆ Zawór elektromagnetyczny instalacji oleju hydraulicznego

4.5.4 TEST OLEJU HYDRAULICZNEGO

- ◆ Wystarczająca ilość oleju w zbiorniku

- ◆ Brak przecieków

- ◆ Działanie cylindra

UWAGA: W przypadku braku oleju należy napęlić zbiornik jednostki napędowej wymaganą ilością oleju. Patrz procedura opisana w rozdziale 6: **KONSERWACJA**

4.5.5 TEST KIERUNKU OBROTÓW

Silnik powinien obracać się w kierunku strzałki znajdującej się na pompie zespołu napędowego; sprawdź za pomocą krótkich uruchomień (każde uruchomienie musi trwać maksymalnie dwie sekundy). Jeśli w instalacji oleju hydraulicznego pojawią się problemy, patrz tabela „Rozwiązywanie problemów” w rozdziale 7.

4.6 KONFIGURACJA

OSTRZEŻENIE

TE OPERACJE MUSIEĆ ZAWSZE BYĆ WYKONYWANE WEDŁUG TECHNIKI Z TO CENTRUM SERWISOWE AUTORIZ WSKAZANE NA PRZODZIE NINIEJSZEJ INSTRUKCJI.

4.6.1 BADANIA BEZ OBCIĄŻENIA

W tej fazie sprawdź następujące elementy:

- ◆ Czy przyciski podnoszenia, opuszczania i blokowania działają prawidłowo;

- ◆ Czy stojak osiągnął maksymalną wysokość;

- ◆ Że nie ma nienormalnych wibracji w słupkach i ramionach;

- ◆ Czy kliny bezpieczeństwa wchodzą w żelazne podkładki pod wózkami;

- ◆ Czy zadziałały wyłączniki krańcowe wznoszenia;

- ◆ Że elektromagnes się wyzwala;

- ◆ Po wykonaniu wszystkich czynności zgodnie z wcześniejszymi zaleceniami różnica wysokości między ramionami dwóch wózków jest mniejsza niż 1 cm. Przeciwnie, wyreguluj ich poziom, pracując na przeciwnakrętkach stalowych linek synchronicznych.

Aby wykonać wymienione testy, wykonaj dwa lub trzy pełne cykle w górę i w dół. Należy to również zrobić, aby odpowietrzyć obwód hydrauliczny.

4.6.2 PRÓBY OBCIĄŻENIA

Powtórz poprzednie testy z pojazdem na stojaku.

Po próbach obciążeniowych należy dokonać oględzin maszyny i ponownie sprawdzić, czy wszystkie śruby są dokręcone.

Rozdział 5 OBSŁUGA I UŻYTKOWANIE

Polecenia windy (urządzenia sterujące) są pokazane jako **Ryc. 34**.

5.1 NAKAZY

5.1.1 WYŁĄCZNIK GŁÓWNY (IG)

POZYCJA 0:

Winda nie jest zasilana. Istnieje możliwość dostania się do wnętrza skrzynki i zablokowania włącznika w celu uniemożliwienia korzystania z windy.

POZYCJA 1:

Spowoduje to zasilenie windy i zablokowanie drzwi skrzynki, aby zapobiec ich przypadkowemu otwarciu.

5.1.2 PRZYCIISK W GÓRĘ

Typ „Obecny człowiek”, działa pod napięciem 24 V i po naciśnięciu uruchamia silnik elektryczny i mechanizmy podnoszące wózek.

5.1.3 PRZYCIISK W DÓŁ

Typ „Obecny człowiek”, działa pod napięciem 24 V i po naciśnięciu uruchamia elektromagnes klina bezpieczeństwa oraz zawór wylotowy zespołu napędowego.

5.1.4 PRZYCIISK BLOKUJĄCY

Typ „obecny człowiek”, działa pod napięciem 24 V i po naciśnięciu uruchamia elektrozawór spustu oleju w zasilaczu hydraulicznym oraz dezaktywuje elektromagnes, ustawiając ładunek w pozycji stojącej na klinach zabezpieczających.

5.2 KOLEJNOŚĆ OPERACYJNA

Ustaw ramiona ładowarki w punktach mocowania przewidzianych dla pojazdu, ustawiając tarcze na tej samej wysokości.

Za każdym razem, gdy karetki są opuszczane na ziemię, przed ponownym podniesieniem karetki należy sprawdzić położenie tarcz pod podwoziem pojazdu.

5.2.1 PODNOSZENIE

Ustaw wyłącznik główny (IG) w pozycji 1 i naciśnij przycisk podnoszenia, aż do osiągnięcia wymaganej wysokości. Gdy wózki są podnoszone, kliny bezpieczeństwa są automatycznie wkładane w każdą żelazną podkładkę pod wózkiem. Jeśli chodzi o ograniczenia podnoszenia i urządzenia zabezpieczające, **patrz strony 6, 7 „RYZYKO PODCZAS PODNOSZENIA POJAZDU”**.

5.2.2 PARKOWANIE

Po osiągnięciu wymaganej wysokości naciśnij przycisk blokady. Ruch zostaje zatrzymany automatycznie, gdy klin zabezpieczający znajdzie się na poziomie pierwszej szczeliny, z którą styka się podczas opuszczania wózków.

5.2.3 OPUSZCZANIE

Przed opuszczeniem wózków należy odłączyć kliny zabezpieczające. Naciśnij przycisk dół, aby wózek podniósł się o około 3 cm, po czym automatycznie zwolnią się kliny zabezpieczające i uruchomi się elektrozawór opuszczania. Prędkość opuszczania jest regulowana przez „zawór regulujący przepływ” w pompie. Opuszczanie zatrzymuje się, gdy siłowniki hydrauliczne są całkowicie rozładowane. Gdy wózki są całkowicie opuszczone, automatyczne urządzenie blokujące ramiona otwiera się i umożliwia obrót wózków.

Rozdział 6 KONSERWACJA

6.1 ŚRODKI OSTROŻNOŚCI

OSTRZEŻENIE

Konserwacja musi być przeprowadzana WYŁĄCZNIE PRZEZ WYKWALIFIKOWANY PERSONEL BARDZO ZAZNAJOMIONY Z PODNOŚNIKIEM.

Podczas przeprowadzania konserwacji podnośnika należy przestrzegać wszystkich niezbędnych środków ostrożności **ZABEZPIECZYĆ**

PRZYPADKOWE URUCHOMIENIE PODNOŚNIKA:

- ◆ Główny wyłącznik na skrzynce sterowniczej musi być zablokowany w POŁOŻENIU 0 za pomocą BLOKAD.
- ◆ KLUCZ do zamka musi być przechowywany przez MONTERA KONSERWACJI.
- ◆ Podczas przeprowadzania konserwacji maszyny należy zawsze pamiętać o wszystkich głównych możliwych zagrożeniach i wskazówkach dotyczących bezpieczeństwa wskazanych w **Rozdział 3 „RYZYKO BEZPIECZEŃSTWA PORAŻENIA PRĄDEM”** na liście zaciskowej zasilania maszyny.

ZABRONIONA JEST NIEPRAWIDŁOWA KONSERWACJA I SMAROWANIE CZĘŚCI RUCHOMEJ.

WAŻNY

Aby zapewnić konserwację kabla:

- ◆ Używaj tylko oryginalnych części zamiennych i narzędzi, które są odpowiednie do pracy iw dobrym stanie;
- ◆ Postępuj zgodnie z harmonogramem konserwacji wskazanym w instrukcji: te częstotliwości mają charakter orientacyjny i zawsze należy je traktować jako ogólne zasady, których należy przestrzegać.
- ◆ Dobra konserwacja zapobiegawcza wymaga stałej uwagi i ciągłego nadzoru nad maszyną. Szybko znajdź przyczynę wszelkich nieprawidłowości, takich jak nadmierny hałas, przegrzanie, wycieki płynów itp.

Szczegółnej uwagi wymagają:

- ◆ Stan części podnoszących (cylinder, zespół napędowy);
- ◆ Urządzenia zabezpieczające (mikroprzełączniki, elektromagnesy i klipy zabezpieczające)

Aby prawidłowo przeprowadzić konserwację, należy zapoznać się z następującymi dokumentami dostarczonymi przez producenta stelaża:

- ◆ Kompletny schemat funkcjonalny wyposażenia elektrycznego i urządzeń pomocniczych ze wskazaniem połączeń zasilania;
- ◆ Schemat hydrauliczny z listami części i max. wartości ciśnienia;
- ◆ Rysunki rozstrzelone z danymi niezbędnymi do zamówienia części zamiennych;
- ◆ Lista możliwych przyczyn awarii i zalecanych rozwiązań (**Rozdział 7** instrukcji).

6.2 KONSERWACJA OKRESOWA

6.2.1 CZĘSTOTLIWOŚĆ PRACY

Aby winda działała z pełną wydajnością, postępuj zgodnie ze wskazanym harmonogramem konserwacji. Producent nie będzie ponosił odpowiedzialności i nie będzie honorował gwarancji w wyniku niezastosowania się do instrukcji wskazanych powyżej.

NOTATKA

Podana częstotliwość odnosi się do normalnych warunków pracy. Różne częstotliwości będą miały zastosowanie do szczególnych warunków serwera.

WSZYSTKIE CZYNNOŚCI KONSERWACYJNE MUSZĄ BYĆ WYKONYWANE PO ZATRZYMANIU PODNOŚNIKA I ZABLOKOWANYM KLUCZEM WYŁĄCZNIKA GŁÓWNEGO.

Po zainstalowaniu urządzenia sprawdź:

- ◆ Dokręcenie śrub kotwiących połączenia podstaw słupków;
- ◆ Dokręcenie śrub mocujących belkę do słupków;
- ◆ Czy przeciwległe ramiona wagonów znajdują się na tym samym poziomie;
- ◆ Poziom oleju w zespole napędowym. W razie potrzeby uzupełnij olej do odpowiedniego poziomu.

6.2.2 CO MIESIĄC

Agregat hydrauliczny

- ◆ Sprawdź poziom oleju za pomocą specjalnego prętowego wskaźnika poziomu, który jest przymocowany do korka wlewu. W razie potrzeby dolej oleju przez korek, aby osiągnąć wymagany poziom. Dla

typ z olej, *Widzieć Strona 3* "TECHNICZNY SPECYFIKACJE".

- ◆ Po pierwszych 40 godzinach pracy należy sprawdzić, czy przenośniki lub filtr nie są zatkane i czy nie ma zanieczyszczeń olejem. (Wyczyść filtr i wymień olej, jeśli poziom zanieczyszczenia jest wysoki).

OBWÓD HYDRAULICZNY

Sprawdź, czy nie ma wycieków oleju w obwodzie między zasilaczem a cylindrem oraz w samym cylindrze. W takim przypadku należy sprawdzić stan uszczelek i w razie potrzeby wymienić je.

6.2.3 CO 3 MIESIĄCE

POMPA HYDAULICZNA

W normalnych warunkach pracy sprawdzić, czy nie ma zmian w hałasie pompy zespołu napędowego oraz czy odpowiednie śruby są dobrze dokręcone.

SYSTEMY SYNCHRONICZNE

- ◆ Sprawdź stan działania i skuteczność urządzeń zabezpieczających (*jak opisano na stronach 6, 7*) oraz zużycie klinów zabezpieczających i odpowiednich sworzni zawiasów. Naoliwić sworznie na klinach zabezpieczających. W przypadku nadmiernego zużycia należy wymienić kliny i/lub kołki zabezpieczające.
- ◆ Za pomocą klucza dynamometrycznego sprawdzić, czy śruby kotwiące podstawy słupka są odpowiednio dokręcone do podłoża, jak również śruby łączące.
- ◆ Oczyszczyć i nasmaruj boczne prowadnice i prowadnice karetki.
- ◆ Sprawdź, czy wszystkie śruby są dokręcone
- ◆ Sprawdź, czy system blokowania ramienia działa prawidłowo.
- ◆ Nasmaruj wszystkie ruchome części.

6.2.4 CO 6 MIESIĄCY

HYDRAULICZNY

Sprawdź stopień zanieczyszczenia lub starzenia oleju. Zanieczyszczony olej jest główną przyczyną wadliwego działania zaworów i prowadzi do krótkiej żywotności pomp zębatych.

KABEL SYNCHRONICZNY

Sprawdź stan kół pasowych i bieżni kół pasowych. Kontroluj zużycie linki sprawdzając średnicę, ewentualne pęknięte przewody,

inne uszkodzenia lub istotne zmiany. Z pędzlem nasmarować kabel, aby uniknąć korozji lub pęknięcia z powodu utleniania.

6.2.5 CO 12 MIESIĘCY

Kontrola ogólna: kontrola wzrokowa wszystkich części konstrukcyjnych i mechanizmów w celu zagwarantowania, że nie ma żadnych problemów ani anomalii.

Elektrownia: wykwalifikowani elektrycy (skontaktuj się z centrum serwisowym) powinni przetestować instalację elektryczną, w tym silnik jednostki napędowej, kable, wyłącznik krańcowy i skrzynkę sterowniczą.

HYDRAULICZNA OLEJ ROŚLINNY

Wymień olej, postępując zgodnie z poniższymi instrukcjami:

- ◆ Opuść podnośnik na minimalną wysokość (na ziemi)
- ◆ Upewnij się, że siłownik hydrauliczny znajduje się na końcu swojego ruchu
- ◆ Odłącz zasilanie stojaka do podnoszenia.
- ◆ Spuścić olej z układu hydraulicznego odkręcając korek znajdujący się na dnie zbiornika zasilacza.
- ◆ Zamknij korek spustowy
- ◆ Napełnij jednostkę napędową olejem przez korek znajdujący się w górnej części zbiornika jednostki napędowej.

Olej należy przefiltrować:

- ◆ Charakterystykę i rodzaje olejów podano w specyfikacjach technicznych (*Rozdział 2, strona 3*)
- ◆ Zamknij korek wlewu
- ◆ Włącz zasilanie podnośnika
- ◆ Wykonaj dwa lub trzy cykle góra-dół (na wysokości około 20-30 centymetrów), aby wprowadzić olej do układu.

Podczas wymiany oleju: używaj tylko zalecanego oleju lub jego odpowiednika; nie używaj zepsutego oleju, który był w magazynie przez dłuższy czas. Olej należy utylizować zgodnie z załącznikiem „A”, strona 37.

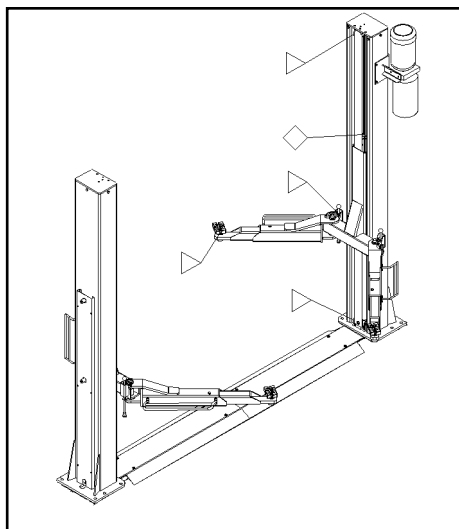
PO KAŻDEJ CZYNNOŚCI KONSERWACYJNEJ MASZYNA MUSI POWRÓCIĆ DO STANU POCZĄTKOWEGO, ŁĄCZNIE Z ROZMONTOWANYM URZĄDZENIEM ZABEZPIEZAJĄCYM I ZABEZPIECZAJĄCYM.

Aby zapewnić dobrą konserwację, ważne jest:

- ◆ Pozywać tylko narzędzia, które są odpowiednie do pracy i oryginalne części zamienne
- ◆ Postępuj zgodnie ze wskazanym harmonogramem minimalnej konserwacji
- ◆ Natychmiast znajdź przyczynę wszelkich nieprawidłowości (nadmierny hałas, przegrzanie, wycieki płynów itp.)
- ◆ Szczególną uwagę należy zwrócić na elementy podnoszące (cylindry) i urządzenia zabezpieczające
- ◆ Należy korzystać z całej dokumentacji dostarczonej przez producenta (schematy elektryczne itp.)

6.3 TABELA OKRESOWYCH SMAROWANIA

Nasmaruj zębatkę, jak pokazano na rys. 40. Tłuszcz musi być pobierany z idealnie zamkniętych puszek i/lub dobrze zakonserwowany. Stary lub uszkodzony smar może uszkodzić smarowaną część.



- △ Smaruj co trzy miesiące
- Smaruj co sześć miesięcy

Ryc. 36

Rozdział 7 ROZWIĄZYWANIE PROBLEMÓW

7.1 PRZEWODNIK ROZWIĄZYWANIA PROBLEMÓW

Rozwiązywanie problemów i ewentualne naprawy wymagają bezwzględnego przestrzegania WSZYSTKICH ŚRODKÓW BEZPIECZEŃSTWA wskazanych w **Rozdział 6' KONSERWACJA'** i **Rozdział 3' BEZPIECZEŃSTWO'**.

7.2 MOŻLIWE PROBLEMY I ROZWIĄZANIA

Problem	Możliwa przyczyna	Rozwiązanie
Winda nie podnosi się po naciśnięciu przycisku (silnik nie pracuje)	Spalony bezpiecznik Prąd sieciowy nie dociera Awaria instalacji elektrycznej: - Zepsuty wyłącznik krańcowy - spalony silnik	Wymienić bezpiecznik Połącz ponownie Zadzwoń do centrum obsługi
Winda nie podnosi się po naciśnięciu przycisku (silnik działa)	Za mało oleju Elektrozawór spustowy otwarty Zawór maksymalnego ciśnienia pracuje Nieszczelności w obwodzie hydraulicznym	Górny poziom oleju Sprawdź połączenia elektryczne lub zmień je Zdejmij ładunek Napraw obwód hydrauliczny
Podnośnik nadal podnosi się po zwolnieniu przycisku podnoszenia	Wadliwy przycisk	Odłącz windę i zadzwoń do centrum serwisowego
Winda nie zjeżdża	Obcy obiekt Zablokowany zawór elektromagnetyczny Awaria w instalacji elektrycznej Wagony nadal opierają się na urządzeniach zabezpieczających Zadziałały zawory blokowe	Usuń obiekt Zmień to (wezwij centrum serwisowe) Zadzwoń do centrum serwisowego Wykonaj prawidłową sekwencję opuszczania. Napraw uszkodzenie obwodu hydraulicznego
Winda nie podnosi się na maksymalną wysokość	Olej to za mało	Dolej oleju do zbiornika oleju zespołu napędowego
Po zwolnieniu przycisku podnoszenia winda zatrzymuje się i powoli opuszcza	Zawór spustowy nie zamyka się, ponieważ jest brudny Uszkodzony zawór spustowy	W tym samym czasie ustaw ruchy wznoszenia i opadania, aby wyczyścić zawór Zmień (wezwij centrum serwisowe)
Silnik jednostki napędowej przegrzewa się	Awaria silnika Nieprawidłowe napięcie	Zadzwoń do centrum obsługi Sprawdź napięcie
Pompa zasilacza jest głośna	Brudny olej Nieprawidłowy montaż	Zmień olej Zadzwoń do centrum obsługi
Wyciek oleju z cylindra	Uszkodzone uszczelki Brud w zakładzie	Wymienić uszkodzone uszczelki Oczyścić wszystkie części Sprawdź, czy zawory nie są uszkodzone

ZAŁĄCZNIK A UWAGI SPECJALNE

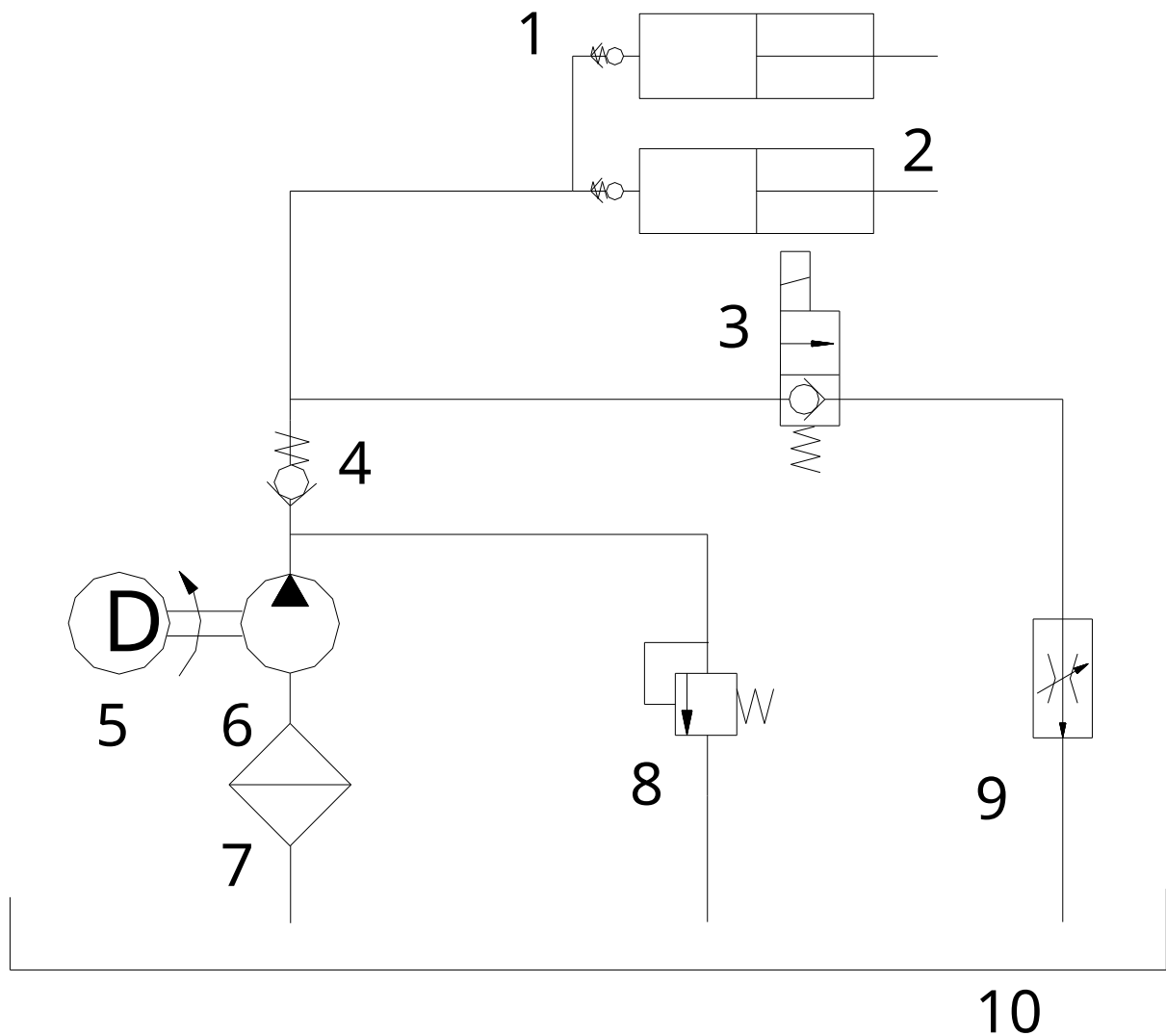
A.1 UTYLIZACJA ZUŻYTEGO OLEJU

Zużyty olej, który jest usuwany z jednostki napędowej i instalacji podczas wymiany oleju, należy traktować jako produkt zanieczyszczający, zgodnie z przepisami prawnymi kraju, w którym winda jest zainstalowana.

A.2 ROZBIÓRKA MASZYN

PODCZAS ROZBIÓRKI MASZYNY NALEŻY PRZESTRZEGAĆ WSZYSTKICH ZASAD BEZPIECZEŃSTWA OPISANYCH W ROZDZIALE 3, KTÓRE OBOWIĄZUJĄ RÓWNIEŻ PRZY MONTAŻU.

Maszyna musi zostać rozebrana przez upoważnionych techników, podobnie jak w przypadku montażu. Metalowe części można zełomować jako żelazo. W każdym przypadku wszystkie materiały pochodzące z rozbiórki należy usunąć zgodnie z obowiązującymi normami kraju, w którym instalowany jest regał. Na koniec należy przypomnieć, że dla celów podatkowych rozbiórka musi być udokumentowana; składania reklamacji i dokumentów zgodnie z obowiązującymi przepisami prawa w kraju, w którym regał jest zainstalowany w momencie rozbiórki maszyny.

ZAŁĄCZNIK B**SCHEMAT PODŁĄCZENIA WĘŻA OLEJU HYDRAULICZNEGO**

S/N	OPIS
1	Zawór blokujący
2	Cylinder operacyjny z prostym efektem
3	Elektrozawór kierunkowy
4	Zawór zwrotny
5	Silnik
6	Pompa
7	Filtr
8	Zawór bezpieczeństwa
9	Zawór sterujący przepływem
10	Czołg

GWARANCJA

Elementy konstrukcyjne Twojego nowego podnośnika samochodowego są objęte trzyletnią gwarancją na sprzęt. Komponenty operacyjne są objęte roczną gwarancją dla pierwotnego nabywcy na wady materiałowe i wykonawcze.

W tym okresie producent naprawi lub wymieni według własnego uznania te części zwrócone do fabryki, które po opłaceniu kosztów transportu okażą się wadliwe.

Niniejsza gwarancja dotyczy wyłącznie pierwotnego nabywcy sprzętu. Niniejsza gwarancja nie obejmuje wad spowodowanych zwykłym zużyciem, nadużyciem, niewłaściwym użytkowaniem, uszkodzeniami transportowymi lub uszkodzeniami wynikającymi z niewłaściwej konserwacji.

Niniejsza gwarancja jest wyłączna i zastępuje wszelkie inne gwarancje wyrażone lub dorozumiane.

W żadnym przypadku producent nie ponosi odpowiedzialności za szczególne, wynikowe lub przypadkowe szkody wynikające z naruszenia lub opóźnienia w wykonaniu gwarancji.

Producent zastrzega sobie prawo do wprowadzania zmian konstrukcyjnych lub ulepszeń w swoim asortymencie bez zobowiązania do wprowadzania takich zmian w sprzedawanym wcześniej produkcie.